

VMM induQ®



Ihre Vorteile

Baureihe

VMM

- Magnetisch-induktiver Durchflusssensor für große Nennweiten DN15...200
- Kein mechanischer Verschleiß
- Robuste Industrierausführung
- Einfache menügeführte Bedienung / Programmierung über das Display
- Auslieferung mit Werksprüfschein

Ausgänge

- Analogausgang (0)4...20 mA
- Frequenz- oder Impulsausgang
- 2 Alarm- / Statusausgänge

Einheiten

- Diverse, z. B. m³/h, l/s, USG/min, kg/h (Dichte programmiert)

Anzeigen

- Durchfluss, verschiedene Volumenzähler
- Strömungsgeschwindigkeit
- Relativer Durchfluss [%]
- Masse & Massestrom (Dichte eingeben)

Typ	VMM15	VMM25	VMM32	VMM40	VMM50	VMM65	VMM80	VMM100	VMM125	VMM150	VMM200
Kenndaten											
Nennweite	DN 15	DN 25	DN 32	DN 40	DN 50	DN 65	DN 80	DN 100	DN 125	DN 150	DN 200
Prozessanschluss	Flanschanschluss in Anlehnung an EN 1092-1, JIS B2220 10K oder ANSI B16.5										
Innendurchmesser											
→ Hartgummi	14,0	27,0	33,3	38,0	48,5	64,3	76,9	102,5	127,7	156,3	205,1
→ PTFE	14,0	27,0	33,3	38,0	48,5	63,3	75,9	102,5	124,7	152,3	201,1
Messbereich											
→ Strömungs- geschwindigkeit [m/s]	0...10										
→ Volumenstrom [m³/h]	0...6,3	0...17,6	0...28,9	0...45,2	0...70,6	0...119,4	0...180,9	0...282,7	0...441,7	0...636,1	0...1130
Messgenauigkeit*											
v = 1...10 m/s	±0,5 % vom Messwert										
v < 1 m/s	±0,4 % vom Messwert ±1 mm/s										
zusätzlich											
Frequenzgang	±0,05 % pro 10 K										
Analoggang	±0,1 % pro 10 K										
Wiederholbarkeit	±0,15 %										
Reaktionszeit	< 100 ms**										
Signalabgabe ab	> 0 m/s										
Messmedium / Min. Leitfähigkeit des Messmediums	Wasser und andere leitfähige Flüssigkeiten / 50 µS/cm										
Medientemperatur											
→ Hartgummi	0...90 °C										
→ PTFE	-20...100 °C bei 40 bar -20...150 °C bei 25 bar -20...180 °C bei 16 bar										
→ Prozessanschlüsse	Min. -10 °C (Stahl)										
→ Prozessanschlüsse	Min. -20 °C (Edelstahl)										
Umgebungstemperatur											
→ Hartgummi	0...80 °C										
→ PTFE	-20...100 °C										
→ Prozessanschlüsse	Min. -10 °C (Stahl)										
→ Prozessanschlüsse	Min. -20 °C (Edelstahl)										
→ Anzeigeelektronik	-20...50 °C***										
Transport- / Lagertemperatur	-20...60 °C										
Druckfestigkeit											
→ EN1092-1	PN 40	PN 40	PN 40	PN 40	PN 40	PN 16**** PN 40	PN 16 PN 40	PN 16 PN 40	PN 16 PN 40	PN 16 PN 40	PN 10 PN 16 PN 25 PN 40
→ JIS B2220 10K	9,8 bar										
→ ANSI B16.5 150 RF	19,6 bar (Prozessanschluss Stahl) 15,9 bar (Prozessanschluss Edelstahl)										
Anzeige	LCD zweizeilig, Hintergrundbeleuchtung										
Bedienung	6 Tasten, menügeführt										
Schutzart EN 60529	IP67										

* Referenzbedingungen: Medientemperatur 10...30 °C; Umgebungstemperatur 20...30 °C; Aufwärmzeit 30 min.; Gerade Rohrlängen; Einlaufstrecke 5 x DN, Auslaufstrecke 2 x DN, Ordnungsgemäß zentriert und geerdet

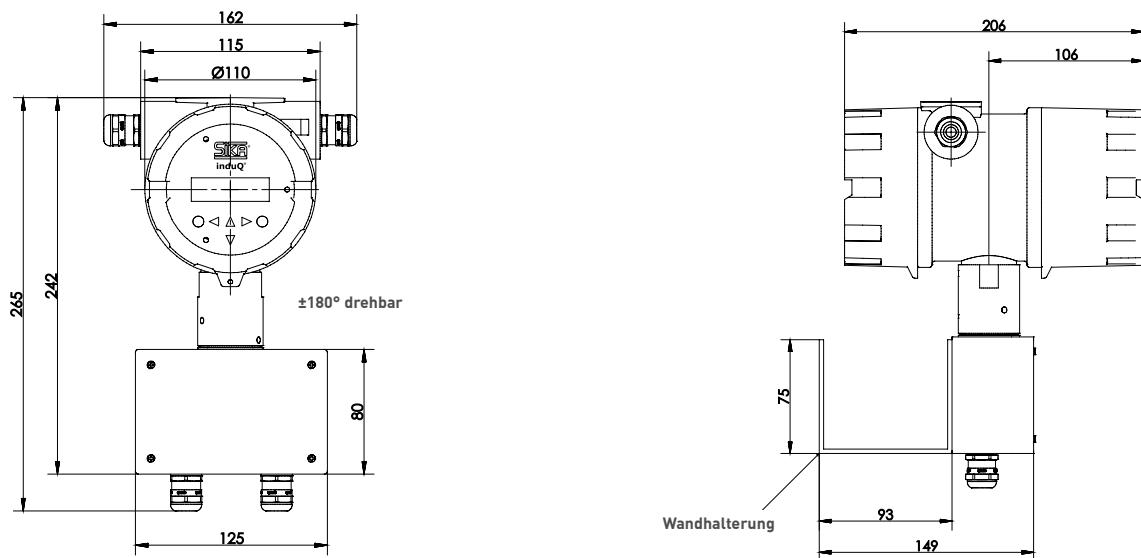
** Abhängig von den Einstellungen der Elektronik

**** 8-Loch Flansche

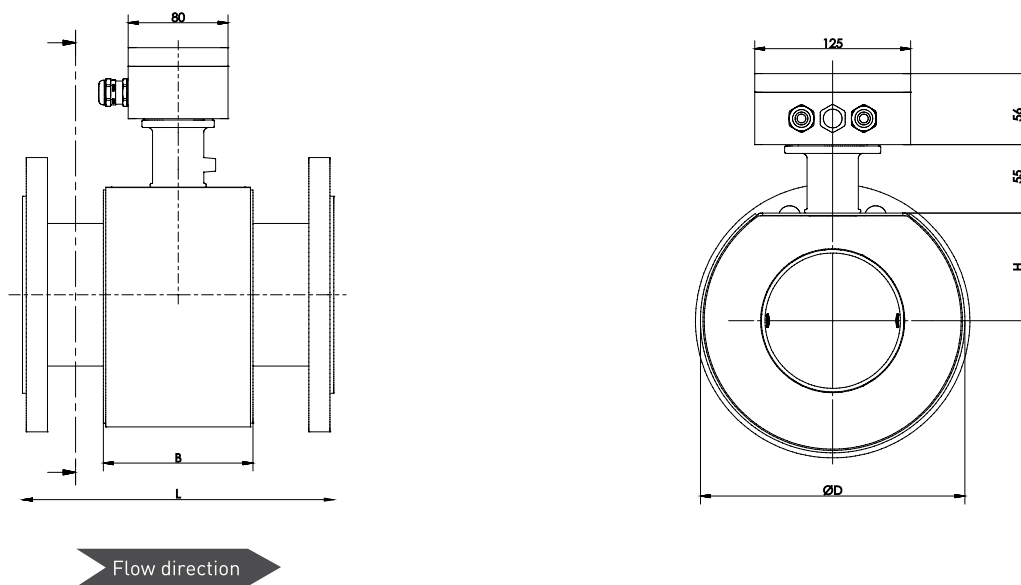
*** Unter 0 °C ist die Ablesbarkeit der LCD-Anzeige eingeschränkt

Ausgangssignale											
Typ	VMM15	VMM25	VMM32	VMM40	VMM50	VMM65	VMM80	VMM100	VMM125	VMM150	VMM200
Impuls-/Frequenzausgang											
→ Konfiguration	Impuls- oder Frequenzsignal wählbar										
Impulsausgang											
→ Pulsrate (werkseitig) [Impulse/m ³]	1000	1000	1000	1000	1000	1000	1000	1000	100	100	100
→ Impulse/Zeit	≤ 1000 Impulse/s										
→ Impulsbreite	≥ 0,1 ms (max. 2 s), einstellbar										
→ Signalform	Rechtecksignal										
Frequenzausgang											
→ Werkseitig skaliertes Messbereich [m ³ /h] entspricht 0...1 kHz	0...3	0...10	0...10	0...10	0...20	0...50	0...50	0...70	0...100	0...150	0...250
Frequenz	0...1 KHz										
Signalform	Rechtecksignal										
Analogausgang											
→ Werkseitig skaliertes Messbereich [m ³ /h] entspricht 4...20 mA	0...3	0...10	0...10	0...10	0...20	0...50	0...50	0...70	0...100	0...150	0...250
→ Arbeitsbereich	0 ... 20 mA / 4 ... 20 mA, wählbar										
→ Strombegrenzung	21,6 mA										
→ Max. Bürde	600 Ω										
→ Kurzschlussfest	Dauerhaft										
Alarmausgänge											
→ Anzahl	2										
→ Ausführung	Optokoppler										
→ Funktionen	Statusausgang: Vorfluss, Rückfluss, MIN Durchfluss, MAX Durchfluss, Alarm (einstellbar)										
→ Schaltwerte	U _{max} : 30 V; I _{max} : 60 mA; P _{max} : 1,8 W										
Elektrische Daten											
Elektrischer Anschluss	Kabelverschraubung M20 x 1,5										
Versorgungsspannung	230 VAC (-15 % / +10 %), 50/60 Hz oder 115 VAC (-15 % / +10 %), 50/60 Hz oder 19...36 VDC										
Stromaufnahme	15 VA										

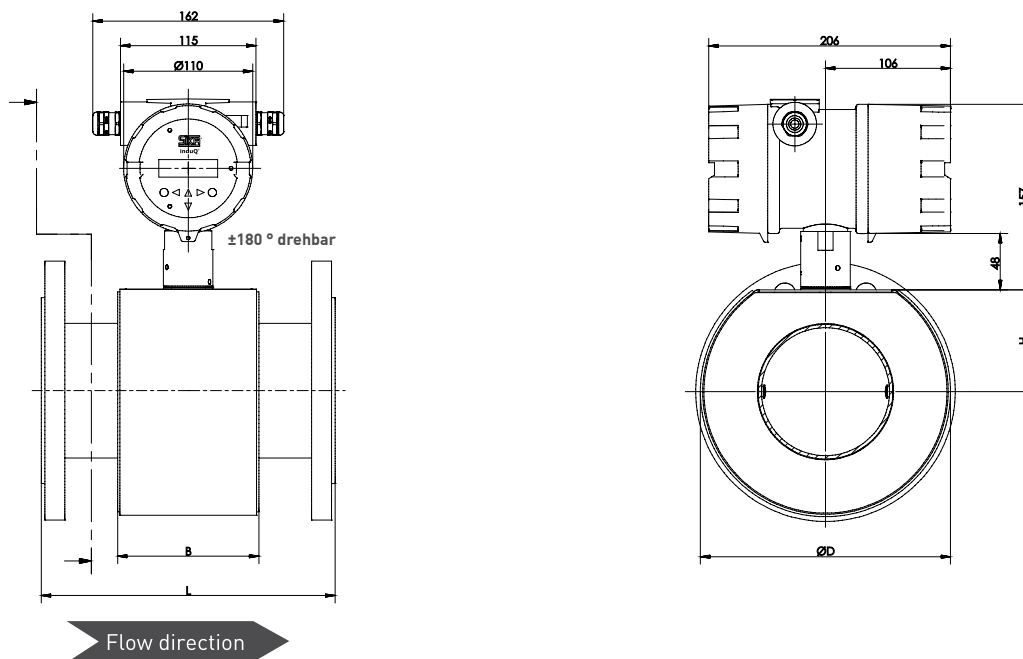
Getrennte Ausführung (Anzeigeelektronik)



Getrennte Ausführung (Sensor)



Kompakte Ausführung



Abmessungen [mm]

Prozessanschluss		Einbaulänge L							Gewicht EN 1092-1 [kg]*	
EN 1092-1 JIS B2220 10K	ANSI B16.5	Hartgummi	PTFE		Toleranz	B	D	H	Sensor	Kompakte Ausführung
			Ohne Schutzring	Mit Schutzring						
DN 15	1/2"	200	200	206	+0 / -3	80	130	53	5	8
DN 25	1"	200	200	206	+0 / -3	80	130	53	6	9
DN 32	1 1/4"	200	200	206	+0 / -3	80	130	53	7	10
DN 40	1 1/2"	200	200	206	+0 / -3	80	130	53	7,5	10,5
DN 50	2"	200	200	206	+0 / -3	80	140	57	9	12
DN 65	2 1/2"	200	200	206	+0 / -3	80	155	63	10	13
DN 80	3"	200	200	206	+0 / -3	80	170	70	13	16
DN 100	4"	250	250	256	+0 / -3	120	210	86	15	18
DN 125	5"	250	250	256	+0 / -3	120	240	98	19	22
DN 150	6"	300	300	306	+0 / -3	120	285	117	23	26
DN 200	8"	350	350	360	+0 / -3	200	350	143	36	39

* gültig für DN 15...DN 50 (PN 40), DN 65...DN 150 (PN 16), DN 200 (PN 10)

Werkstoffe

Nicht medienberührend

Gehäuse Anzeigeelektronik

Aluminium-Druckguss

Gehäuse Sensor

Stahl

Messrohr

Edelstahl

Prozessanschlüsse

Stahl 1.0460 oder Edelstahl 1.4404

Medienberührend

Elektroden

Edelstahl 1.4571 oder Hastelloy C276

Messrohrauskleidung

PTFE oder Hartgummi

Bestellcode								
Nennweite								
DN 15 / ½"	VMM15							
DN 25 / 1"	VMM25							
DN 32 / 1¼"	VMM32							
DN 40 / 1½"	VMM40							
DN 50 / 2"	VMM50							
DN 65 / 2½"	VMM65							
DN 80 / 3"	VMM80							
DN 100 / 4"	VMM1C							
DN 125 / 5"	VMMV3							
DN 150 / 6"	VMM3L							
DN 200 / 8"	VMM2C							
Prozessanschluss								
EN 1092-1 PN 10 ab DN 200	A							
EN 1092-1 PN 16 ab DN 65	B							
EN 1092-1 PN 25 ab DN 200	C							
EN 1092-1 PN 40 ab DN 15	D							
JIS B2220 10K	J							
ANSI B16.5 150 RF	I							
Werkstoff Prozessanschluss								
Stahl 1.0460				1				
Edelstahl 1.4404				2				
Auskleidung								
PTFE					0			
Hartgummi					1			
Elektrodenwerkstoff								
Edelstahl 1.4571						1		
Hastelloy C276						2		
Erdungselektrode								
Ohne							0	
Eine							1	
Zwei							2	
Bauform								
Kompakte Bauform inkl. Anzeigeelektronik								KAMA
Getrennte Bauform inkl. Anzeigeelektronik								GAMA
Spannungsversorgung								
230 VAC, 50/60 Hz								20
115 VAC, 50/60 Hz								40
19...36 VDC								30
Beispiel Artikelnummer	VMM15	A	1	0	1	0	KAMA	20

BEST
SELLER

Typ	Nennweite	Druckfestigkeit		Artikelnummer							
VMM	DN 15	PN 40	Werkstoff Prozessanschluss: Stahl	VMM15	D	1	0	1	0	KAMA	20
	DN 25	PN 40	Auskleidung: Hartgummi	VMM25	D	1	0	1	0	KAMA	20
	DN 32	PN 40	Elektrodenwerkstoff: Edelstahl	VMM32	D	1	0	1	0	KAMA	20
	DN 40	PN 40		VMM40	D	1	0	1	0	KAMA	20
	DN 50	PN 40		VMM50	D	1	0	1	0	KAMA	20
	DN 65	PN 16	Ohne Erdungselektrode, kompakte Bauform	VMM65	B	1	0	1	0	KAMA	20
	DN 80	PN 16		VMM80	B	1	0	1	0	KAMA	20
	DN 100	PN 16	Spannungsversorgung: 230 VAC 50/60 Hz	VMM1C	B	1	0	1	0	KAMA	20
	DN 125	PN 16		VMMV3	B	1	0	1	0	KAMA	20
	DN 150	PN 16		VMM3L	B	1	0	1	0	KAMA	20
	DN 200	PN 10		VMM2C	A	1	0	1	0	KAMA	20

Zubehör



Erdungsring

Der Erdungsring dient der elektrischen Referenz und Erdung des Messstoffes. Er ist notwendig, wenn die Rohre elektrisch nicht leitend bzw. ausgekleidet sind (Kunststoffrohre, Betonrohre etc.). Der Erdungsring muss an die vorgesehene Erdungsschraube des Sensors angeschlossen werden. Eine Nachrüstung ist möglich. Werkstoff Edelstahl 1.4571.

Sensorkabelset

Sensorkabel zwischen Sensor und Anzeigeelektronik (getrennte Ausführung) bestehend aus Magnetstromkabel und Elektrodenkabel zum Konfektionieren für Anschlussverschraubung M16 x 1,5.



Schutzringe (Paar)

Schutzringe schützen die Ein- und Austrittskanten des Sensors vor mechanischer Beschädigung, insbesondere bei abrasiven Medien (z. B. durch Kies, Sand, etc.), gleichzeitig dienen sie auch als Erdungsringe. Die Schutzringe sind fest mit dem Sensor verschraubt. Werkstoff Edelstahl 1.4571.

Bestellcode			
Typ			
Erdungsring	VMMZEW		
Schutzringe (Paar)	VMMZPR		
Nennweite			
DN 15 / ½"		15	
DN 25 / 1"		25	
DN 32 / 1¼"		32	
DN 40 / 1½"		40	
DN 50 / 2"		50	
DN 65 / 2½"		65	
DN 80 / 3"		80	
DN 100 / 4"		1C	
DN 125 / 5"		V3	
DN 150 / 6"		3L	
DN 200 / 8"		2C	
Prozessanschluss			
EN 1092-1			E
JIS B2220 10K			J
ANSI B16.5 150 RF			A
Auskleidung			
PTFE			0
Hartgummi			1
Beispiel Artikelnummer		VMMZEW	15 E 1

Bestellcode		
Zubehör	Kabellänge	Artikelnummer
Sensorkabelset	5 m	VMMZSC000Z0005
	10 m	VMMZSC000Z0010

