

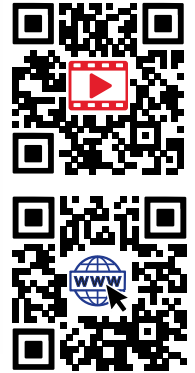
Turbinen-Durchflusssensor // VTY10, VTY15, VTY20, VTY25



VTY10
Kunststoff



VTY15
Messing







Highlights

- Geringer Verschleiß und extrem lange Lebensdauer durch hochwertige Lagerung
- Praktisch keine Serienstreuung durch feste Pulsrate
- Gewindeanschluss oder QuickFasten, erprobt in zahlreichen Großserienanwendungen
- Hohe Messgenauigkeit, weitgehend unabhängig von der Einbaulage durch integrierte Strömungsgleichrichter

Technische Daten

	VTY10			VTY15	VTY20		VTY25
Werkstoff Rohrstück	Kunststoff QF	Kunststoff	Messing	Messing	Messing	Edelstahl	Messing
Messbereich l/min (l/h)	1...30 (60...1.800)			1...45 (60...2.700)	1...60 (60...3.600)		1...90 (60...5.400)
Messgenauigkeit	±1 % vom Messbereichsendwert			±(1 % vom Messbereichsendwert + 0,5 % vom Messwert)	±(1 % vom Messbereichsendwert + 1 % vom Messwert)		
Wiederholbarkeit	±1 %						
Signalabgabe l/min (l/h)	ab 0,6 (36)			ab 0,8 (48)			
Medientemperatur (nicht gefrierend)	0...70 °C, kurzzeitig 95 °C	0...85 °C, kurzzeitig 95 °C	0...90 °C				
Umgebungstemperatur	0...70 °C						
Nenndruck	PN 10		PN 16				
Schutzart EN 60529	IP65 und IP67 (gilt nicht für Stecker oder offene Aderenden)						
Nennweite	DN 10			DN 15	DN 20		DN 25
Prozessanschluss	QuickFasten	G¾ Außen-gewinde	G½ Außen-gewinde	G ¾ Außen-gewinde	G 1 Außengewinde		G 1¼ Außen-gewinde
Messaufnehmer	Hall-Effekt-Sensor						
Ausgangssignal	Rechteck-Frequenzsignal, NPN open collector						
Tastverhältnis	50:50						
Pulsrate / K-Faktor [Pulse/l]	530	495	234	119	122	72	

Technische Daten

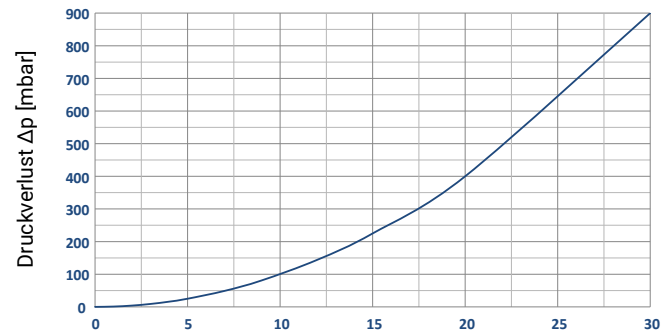
Technische Daten							
	VTY10			VTY15	VTY20		VTY25
Werkstoff Rohrstück	Kunststoff QF	Kunststoff	Messing	Messing	Messing	Edelstahl	Messing
Elektrischer Anschluss	80 mm (VTY QuickFasten 90 mm) Einzeladern mit Molex Mini-Fit® Jr. Stecker (Teilenummer 0039014036)						
	Optional: Einzeladern (115 mm)	Optional: PVC-Mantelleitung (1 m), optional Einzeladern	Optional: 0,5 m, 1 m oder 2 m PVC-Mantelleitung				
Versorgungsspannung	4.5...24 VDC						
Stromaufnahme	Typ. 1,6 mA						
Zulassungen							
	WRAS* (approved product), Zertifikat-Nr. 2111343			WRAS (approved product), Zertifikat-Nr. 2012341	WRAS (approved product), Zertifikat-Nr. 2310332	WRAS (approved product), Zertifikat Nr. 2309314	
	KTW-BWGL: Trinkwasserhygienische Eignung nach System 1+ mit Fremdüberwachung, Zertifikat-Nr. Z-346843-21-Hy112 Rev.01						
	Kiwa Regulation 4* (KUKreg4) Certification, Zertifikat-Nr. 2112709 (1)			Kiwa Regulation 4 (KUKreg4) Certification, Zertifikat-Nr. 2012725	Kiwa Regulation 4 (KUKreg4) Certification, Zertifikat Nr. 2310747 (1)	Kiwa Regulation 4 (KUKreg4) Certification, Zertifikat Nr. 2308709 (1)	
	NSF/ANSI 372 , Zertifikat-Nr. 8492 NSF/ANSI 61 , Zertifikat-Nr. N-8491 Verfügbar für: VY1030MKHNX1N3, VY1030MKHN10N3 VY1030K5HNX1A4, VY1030K5HN10A4				NSF/ANSI 372 , Zulassung ausstehend NSF/ANSI 61 , Zulassung ausstehend Ausstehend für: VY2061MKHN..A5 VY2061MKHN..N5 Ausführung mit G-Gewinde auf Anfrage		
ACS (Attestation de conformité sanitaire)	Zertifikat-Nr. 22 ACC LY 578**						

* nicht verfügbar für Prozessanschluss NPT

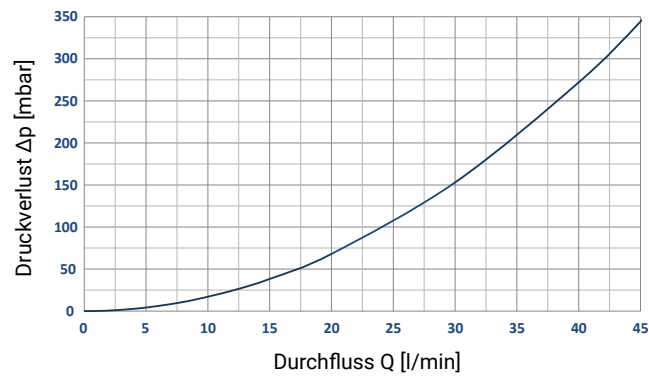
** nicht verfügbar für Edelstahl-Ausführung

Typischer Druckverlust

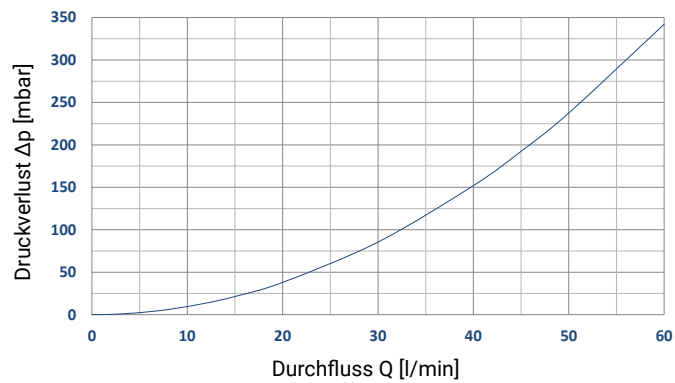
VTY10



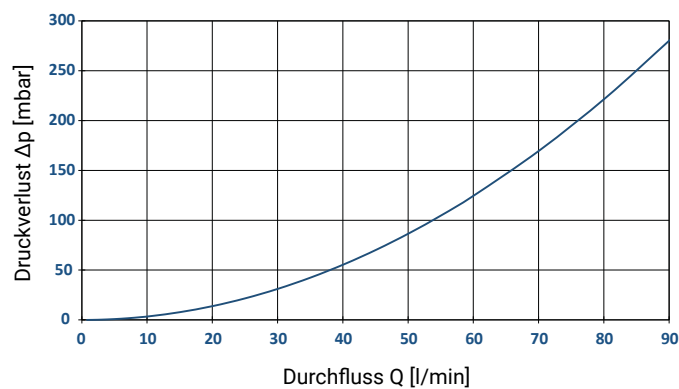
VTY15



VTY20



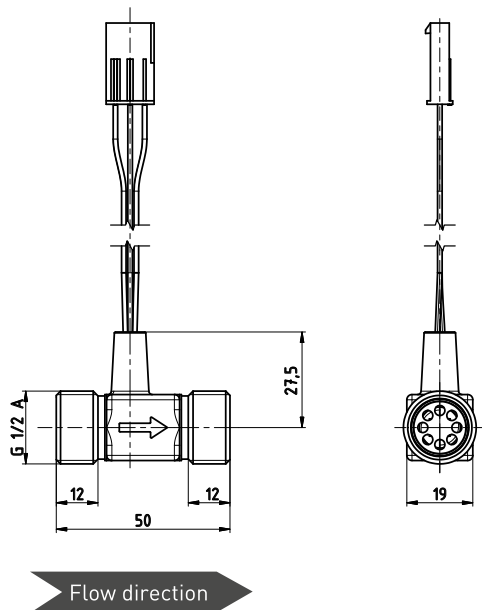
VTY25



Technische Zeichnungen // Werkstoffe

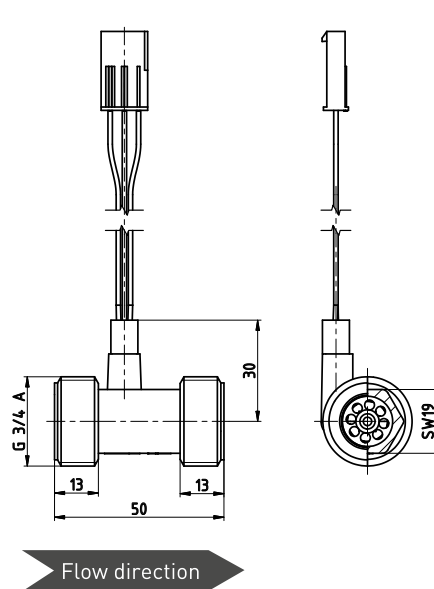
VTY10 G-Gewinde, Messing

Alle Abmessungen in mm



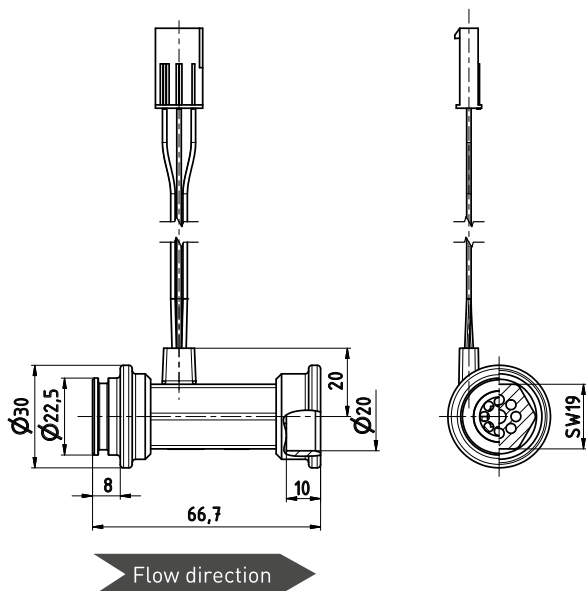
VTY10 G-Gewinde, Kunststoff

Alle Abmessungen in mm



VTY10 QuickFasten, Kunststoff

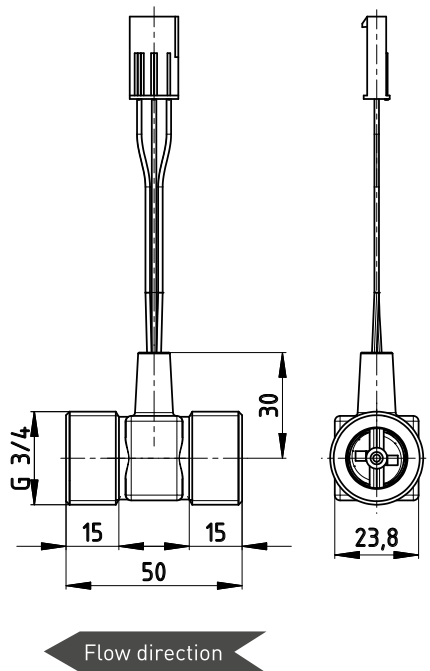
Alle Abmessungen in mm



Technische Zeichnungen // Werkstoffe

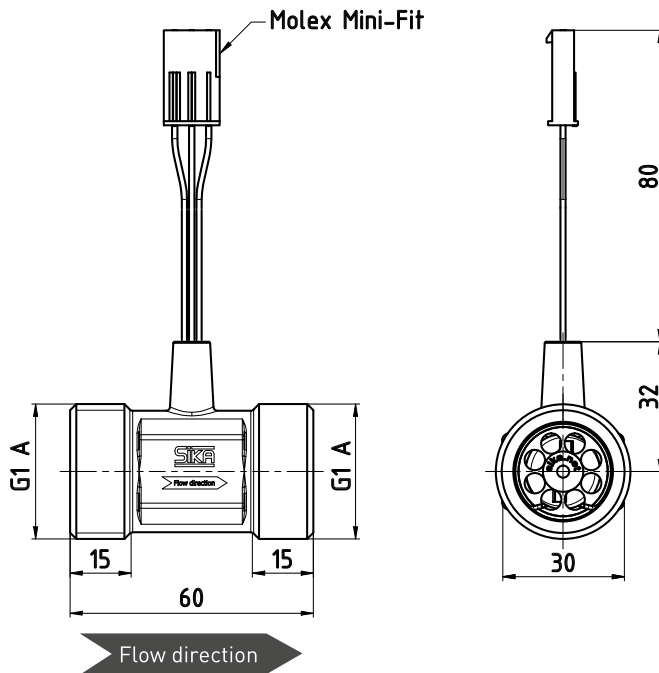
VTY15

Alle Abmessungen in mm



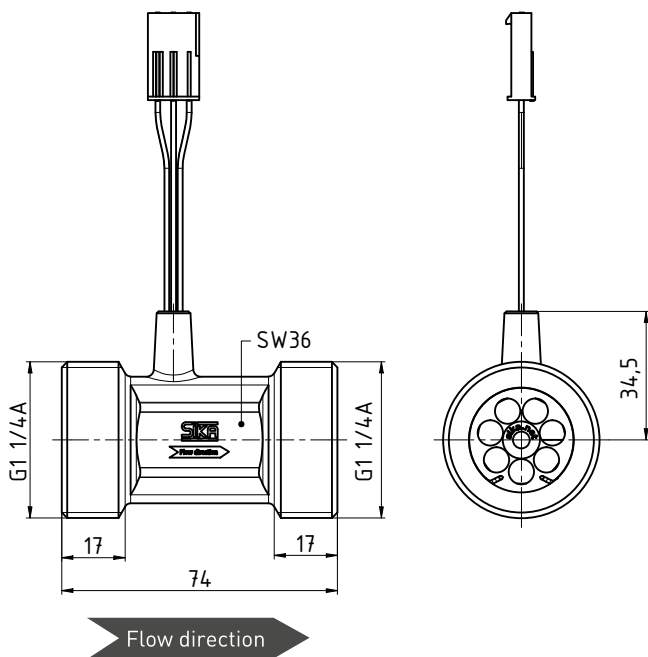
VTY20 G-Gewinde

Alle Abmessungen in mm

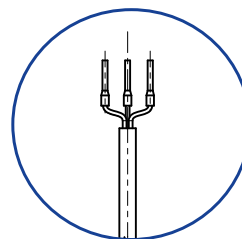


VTY25 G-Gewinde

Alle Abmessungen in mm

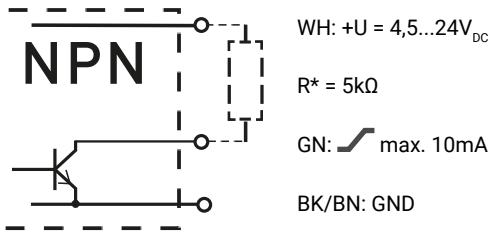


Alternative für elektrischen Anschluss



Beschaltung // Pinbelegung

Beschaltung

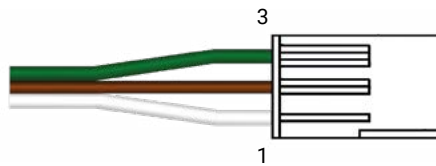
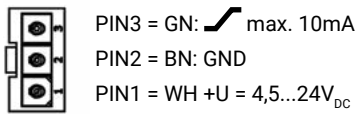


Farbcode

WH = weiß
 GN = grün
 BK = schwarz (Einzeladern)
 BN = braun (PVC-Leitung)
 R = Widerstand

* Empfehlung Pull-Up Widerstand R ~ 5kΩ

Pinbelegung Molex Mini-Fit® Stecker



Werkstoffe

Werkstoffe medienberührend						
	VTY10, Messing	VTY10, Kunststoff	VTY15	VTY20, Edelstahl	VTY20, Messing	VTY25
Rohrstück	Messing CW617N	PPE+PS Noryl™ 30 % glasfaserverstärkt	Messing CW617N-DW	Edelstahl 1.4308	Messing CW617N-DW oder Messing CW724R	Messing CW617N-DW
Turbinenkäfig	PPE+PS Noryl™ 30 % glasfaserverstärkt					
Rotor	PPE+PS Noryl™ 30 % glasfaserverstärkt					
Magnet	Hartferrit					
Welle	Edelstahl / Hartmetall					
Axiallager	Saphir					
Radiallager	PEEK					
Sicherungsring	Edelstahl					

Artikelnummern

Bestellcode		
Typ		
VTY10, Kunststoff	VY1030K5HN	
Elektrischer Anschluss		
1 m PVC-Leitung, G-Gewinde		10A4
80 mm Einzeladern mit Molex Mini-Fit® Jr. Stecker, G-Gewinde		X1A4
115 mm Einzeladern, QuickFasten		P0Q1
90 mm Einzeladern mit Molex Mini-Fit® Jr. Stecker, QuickFasten		X2Q1
Beispiel Artikelnummer	VY1030K5HN	10A4

Mindestbestellmengen beachten

Bestellcode		
Typ		
VTY10, Messing CW617N-DW	VY1030MAHN	A3
VTY15, Messing CW617N-DW	VY1545MAHN	A4
VTY20, Messing CW617N-DW	VY2061MAHN	A5
VTY20, Messing CW724R	VY2061MKHN	A5
VTY20, Edelstahl	VY2061VAHN	A5
VTY25, Messing CW617N-DW	VY2590MAHN	A6
Elektrischer Anschluss		
80 mm Einzeladern mit Molex Mini-Fit® Jr. Stecker		X1
0,5 m PVC-Leitung		05
1 m PVC-Leitung		10
2 m PVC-Leitung		20
Beispiel Artikelnummer	VY1030MAHN	X1 A3

Mindestbestellmengen beachten