

Turbinen-Durchflusssensoren // VTY10



VTY10, Messing



VTY10, Kunststoff

Ihre Vorteile

Baureihe

VTY10

- Geringer Verschleiß und extrem lange Lebensdauer durch hochwertige Lagerung
- Praktisch keine Serienstreuung durch feste Pulsrate
- Gewindeanschluss oder QuickFasten, erprobt in zahlreichen Großserienanwendungen
- Hohe Messgenauigkeit, weitgehend unabhängig von der Einbaulage durch integrierte Strömungsgleichrichter

Technische Daten	VTY10 Gewinde	VTY10 Quickfasten
Werkstoff Rohrstück	Messing	Kunststoff
Messbereich	1...30 l/min	
Messgenauigkeit	±1 % vom Messbereichsendwert	
Wiederholbarkeit	±1 %	
Signalabgabe	ab 0,7 l/min	ab 0,6 l/min
Medientemperatur	0...90 °C (nicht gefrierend), kurzzeitig 95 °C	0...85 °C (nicht gefrierend), kurzzeitig 95 °C
Umgebungstemperatur	0...70 °C	
Nenndruck	PN 16	PN 10
Nennweite	DN 10	
Prozessanschluss	G½ Außengewinde	G¾ Außengewinde
Messaufnehmer	Hall-Effekt-Sensor	
Ausgangssignal	Rechteck-Frequenzsignal, NPN open collector	
Tastverhältnis	50:50	
Pulsrate / K-Faktor	495 Pulse/l	530 Pulse/l
Elektrischer Anschluss	80 mm (QuickFasten 90 mm) Einzeladern mit Molex Mini-Fit® Jr. Stecker (Teilenummer 0039014036)	
	Optional: PVC-Mantelleitung (1 m), optional Einzeladern	Optional: Einzeladern (115 mm)
Versorgungsspannung	4,5...24 VDC	

Zulassung



NSF/ANSI 372
NSF/ANSI 61

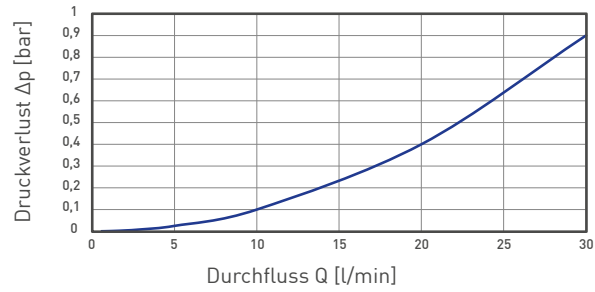


Verfügbar für:

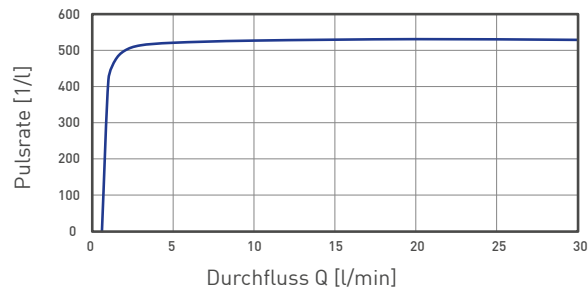
VY1030MKHNX1N3, VY1030MKHN10N3
VY1030K5HNX1A4, VY1030K5HN10A4

Ausführung mit G-Gewinde auf Anfrage

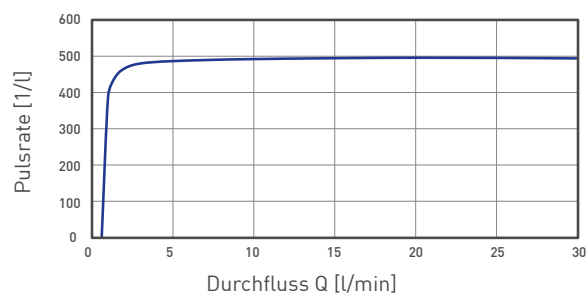
Typischer Druckverlust



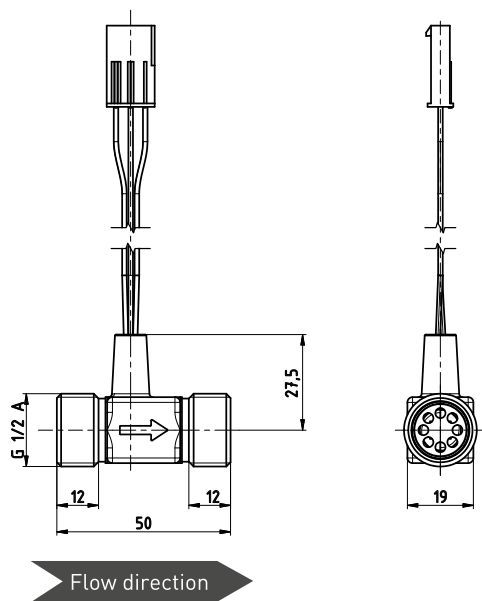
Kennlinie, Kunststoff



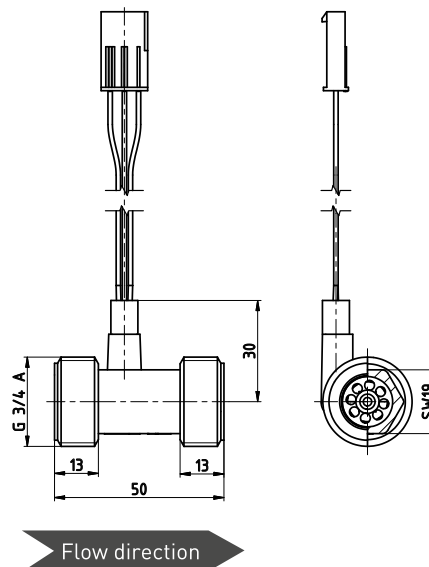
Kennlinie, Messing



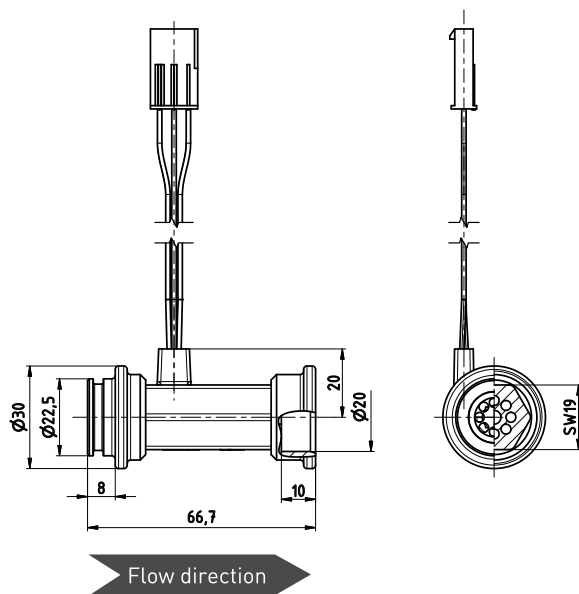
Messing Gewinde



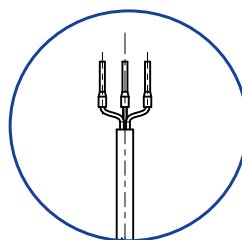
Kunststoff Gewinde



Kunststoff QuickFasten



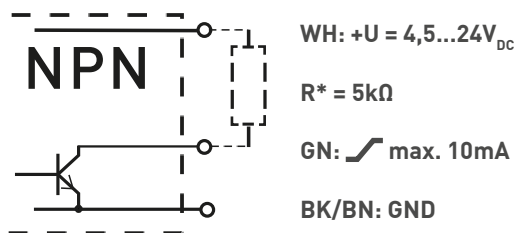
Alternative für elektrischen Anschluss



Werkstoffe medienberührend

Typ	VTY10, Messing	VTY10, Kunststoff
Rohrstück	Messing CW617N	PPE+PS Noryl™ 30 % glasfaserverstärkt
Rotor	PPE+PS Noryl™ 30 % glasfaserverstärkt	
Magnet	Hartferrit	
Welle	Edelstahl / Hartmetall	
Axiallager	Saphir	
Radiallager	PEEK Victrex™	

Beschaltung

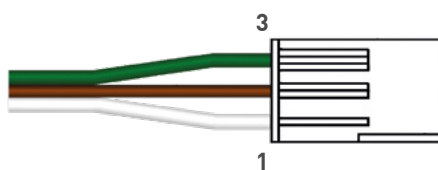
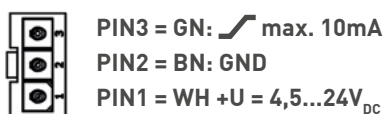


Farbcode

- WH = weiß
- GN = grün
- BK = schwarz (Einzeladern)
- BN = braun (PVC-Leitung)
- R = Widerstand

* Empfehlung Pull-Up Widerstand R ~ 5kΩ

Pinbelegung Molex Mini-Fit® Stecker



Bestellcode		
Typ		
VTY10, Messing	VY1030MAHN	
Elektrischer Anschluss		
80 mm Einzeladern mit Molex Mini-Fit® Jr. Stecker		X1A3
1 m PVC-Leitung		10A3
Beispiel Artikelnummer		VY1030MAHN X1A3

Mindestbestellmengen beachten.

Bestellcode		
Typ		
VTY10, Kunststoff	VY1030K5HN	
Elektrischer Anschluss		
1 m PVC-Leitung, Gewinde		10A4
80 mm Einzeladern mit Molex Mini-Fit® Jr. Stecker, Gewinde		X1A4
115 mm Einzeladern, QuickFasten		P0Q1
90 mm Einzeladern mit Molex Mini-Fit® Jr. Stecker, QuickFasten		X2Q1
Beispiel Artikelnummer		VY1030K5HN 10A4

Mindestbestellmengen beachten.