

Maschinenthermometer Typ 174 A, 175 A

Einschweißstauchrohr // Nenngroße 110 // Aluminium eloxiert



Highlights

- Messgenauigkeit nach DIN 16195
- Unterliegt keiner Alterung, da ohne bewegte Teile und ohne mechanischen Verschleiß
- Lebenslange Garantie*
- Komplett ohne elektrische Hilfsenergie

Technische Daten

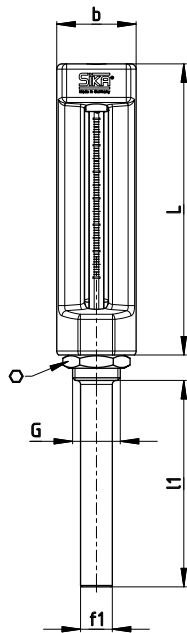
Typ	174 A	175 A
Norm	DIN 16181 B, B1 und DIN 16182 S, S1	
Ausführung	gerade	Winkel 90°
Abmessungen Gehäuse	110 x 30 mm	
Messbereich gemäß DIN	zwischen 60...120 °C	
Fehlergrenzen nach DIN 16195	2 °C	
Medium / Einsatzbereich	Flüssige und gasförmige Medien	
Tauchrohlänge	78, 115, 175 mm	
Tauchrohrdurchmesser	Ø 12 mm	
Prozessanschluss	Einschweißstauchrohr	
Nenndruck**	PN 35	
Medientemperatur	siehe gewählter Messbereich	
Umgebungstemperatur	-20...60 °C (nur im Innenbereich)	
Lagertemperatur	-40...100 °C	

* Ausgenommen Glasbruch und unsachgemäßer Einbau.

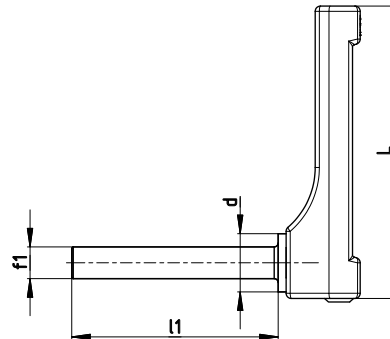
** Unverbindlicher Richtwert - bei höheren Druckbelastungen müssen zusätzlich Schutzrohre verwendet werden.

Technische Zeichnungen // Abmessungen

Typ 174 A



Typ 175 A



Abmessungen [mm]				
Typ	L	f1	b	l1
174 A /175 A	110	Ø 12	30	78
				115
				175

Werkstoffe

Werkstoffe	
Nicht medienberührend	
Gehäuse	Aluminiumwärmepressteil, goldfarben eloxiert
Thermometerkapillare	Prismatische Kapillare in Stabform aus Glasvollmaterial, ca. Ø 6 mm, Skala dauerhaft eingebrannt
Thermometerfüllung → Blau	Petroleum
Medienberührend	
Prozessanschluss	siehe Tauchrohrmaterial
Tauchrohrmaterial → Standard	Stahl, geschweißt

Artikelnummern

Bestellcode								
Ausführung								
Gerade	174							
Winkelausführung 90 °	175							
Tauchrohrtyp								
Typ A - glattes Tauchrohr		1						
Anzeigebereiche								
0...120 °C			12					
0...160 °C			16					
Skale								
Celsius °C				1				
Thermometerfüllung								
Blau					1			
Tauchrohrreinbaulänge (L)								
78 mm						078		
115 mm						115		
175 mm						175		
Prozessanschluss								
Einschweißtauchrohr							0	
Tauchrohrwerkstoffe								
Stahl								2
Beispiel Artikelnummer	174	1	12	1	1	078	0	2

Zubehör

Zubehör	Artikelnummer
<p>Messstellenkennzeichnung</p> <p>Laserbeschriftete Edelstahlschilder mit Befestigungsdraht zum einfachen Anbringen an Messstellen</p> <p>→ Lieferumfang: Kennzeichnungsschild beschriftet nach Vorgabe und beigelegter Befestigungsdraht (Plombendraht)</p> <p>→ Befestigung: Draht (im Lieferumfang), alternativ Verplombung, Kabelbinder o.ä. (nicht im Lieferumfang)</p> <p>→ Werkstoffe: Schild Edelstahl 1.4571, Draht Edelstahl</p> <p>→ Abmessungen: Schild 55 x 10 x 0,8 mm, Drahtlänge 180 mm</p> <p>→ Beschriftung: einseitig, einzeilig, max. 11 Zeichen, Zeichenhöhe 5 mm, Kennzeichnungsbreite max. 40 mm, Buchstaben, Zahlen, Symbole, Barcodes, QR-Codes</p> <p>→ Übermittlung der Kennzeichnungen: digitale Liste, Dateiformate Excel, Word oder CSV</p>	ONSITETAG
