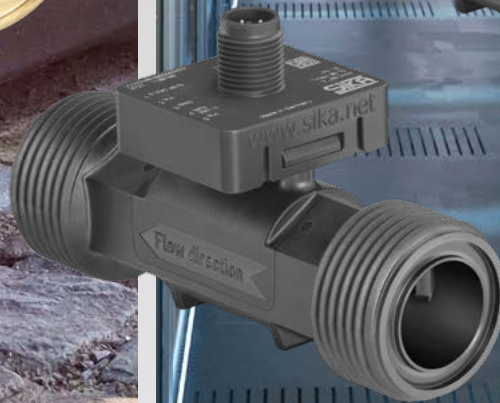
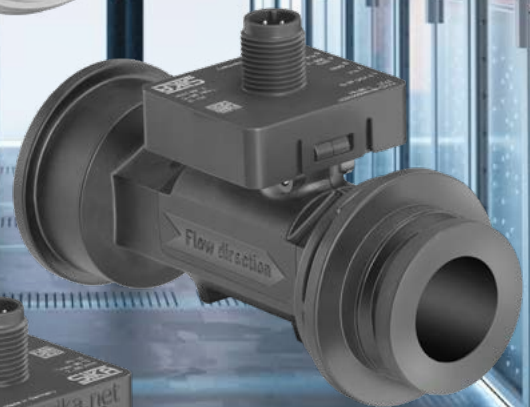


DN 15 - DN 20 - DN 25 - DN 32 - DN 40

不锈钢 - 黄铜 - 塑料

多种传感器 - 流量和温度



涡街流量计

流量测量



德国制造

技术参数

通用技术参数	
工质	水和水溶液
带线缆的防护等级 EN60529	IP65和IP67
电气参数	
电气连接	4 针或 5 针插头M12 x 1
电源	8...30 V DC
→ Push Pull 或 NPN	5 V DC (±5 %)
→ NPN	12...24 V DC (±10 %)
→ 4...20 mA 或 0...10 V	24 V DC (±10 %)
→ IO-Link和Push Pull	
电流损耗	< 15 mA
温度范围	
工质	-20...90 °C (非冻结)
环温	-20...70 °C
储存	-20...70 °C
认证	
	
	 <ul style="list-style-type: none"> 符合 ANSI UL 标准 61010-1 通过 CAN/CSA C22.2 # 61010-1 认证

VVX15 // VVX20 // VVX25 // 塑料

技术参数	VVX15	VVX20	VVX20小流量	VVX20小压降	VVX25
公称直径	DN 15	DN 20			DN 25
接口方式	G $\frac{3}{4}$ -ISO 228 外螺纹, 含O型密封圈	G1- ISO 228 外螺纹, 含O型密封圈; 或快接接头, 不含O型密封圈			G 1 $\frac{1}{4}$ -ISO 228 外螺纹, 含O型密封圈
内径	Ø 13 mm	Ø 19 mm			Ø 25 mm
耐受压力	PN 10				
流量测量					
流量范围*	2...40 l/min	5...80 l/min	2...65 l/min	2.5...85 l/min	7...150 l/min
精度*					
→ < 量程的50%	量程的±2 %	量程的±0.75 %	± (量程的1 % + 测量值的0.5%)	量程的±0.8 %	量程的±2 %
→ > 量程的50%	量程的±2 %	测量值的±1.5 %	± (量程的1 % + 测量值的0.5%)	测量值的±1.6 %	量程的±2 %
可重复性	±1 % @ 环温 -20...5 °C; ±0.5 % @ 环温 5...70 °C				
脉冲频率 [1/I] 频率信号	500 (3...1000 可选)	200 (2...800 可选)			200 (1...500 可选)
温度测量					
测量范围	-20...90 °C				
精度	±1 k				
反应时间					
→ t ₅₀	约10秒				
→ t ₉₀	约21秒				
与工质接触的材质					
壳体/管路	PPS GF40				
传感器	ETFE 或 PFA (VVX20小流量和VVX20小压降)				
O型密封圈	EPDM				

VVX15 // VVX20 // VVX25 // 不锈钢

技术参数	VVX15	VVX20	VVX25
公称直径	DN 15	DN 20	DN 25
接口方式	G $\frac{3}{4}$ -ISO 228 外螺纹	G1-ISO 228 外螺纹	G 1 $\frac{1}{4}$ -ISO 228 外螺纹
内径	Ø 13 mm	Ø 19 mm	Ø 25 mm
耐受压力	PN 16		
流量测量			
流量范围*	1.5...35 l/min	3.5...85 l/min	6...145 l/min
精度*	量程的±1 % 测量值的±2%		
→ < 量程的50%			
→ > 量程的50%			
可重复性	±0.5 % 或 ±1 %		
脉冲频率 [1/l] 频率信号	500	200	200
温度测量			
测量范围	0...100 °C		
精度	±1 k		
反应时间	约1秒		
→ t ₅₀	约3秒		
→ t ₉₀			
与工质接触的材质			
壳体/管路	不锈钢1.4581		
传感器	PFA		
O型密封圈	EPDM		
温度传感器套管	不锈钢1.4571		
挡板	PPS GF40		

VVX32 // VVX40 // 黄铜 // 不锈钢

技术参数	VVX32	VVX40
公称直径	DN 32	DN 40
接口方式	G 1 $\frac{1}{2}$ -ISO 228 外螺纹, 含O型密封圈	G 2-ISO 228 外螺纹, 含O型密封圈
内径	Ø 32 mm	Ø 40 mm
耐受压力	PN 16	
流量测量		
流量范围*	12...250 l/min	22...400 l/min
精度*	量程的±2 %, 用于高粘度工质时会出现偏差	
可重复性	±1 % @ 环温 -20...5 °C; ±0.5 % @ 环温 5...70 °C	
脉冲频率 [1/L] 频率信号	100	50
温度测量		
测量范围	0...90 °C	
精度	±1 k	
反应时间	约1秒	
→ t ₅₀	约3秒	
→ t ₉₀		
与工质接触的材质		
壳体/管路	黄铜 CW617N-DW 或 不锈钢1.4581	
传感器	ETFE	
O型密封圈	EPDM	
温度传感器套管	黄铜 CW724R 或 不锈钢1.4571	
挡板	PPS GF40	

- * 测试条件
 → 测试工质: 水
 → 工质温度: 20...30 °C
 → 特定的进水口和出水口直管段 (参见说明书)
 用于高粘度工质时会出现偏差

VVX涡街流量计选型表

公称直径	材质	接口方式
<input type="checkbox"/> DN15 (2-40 l/min)	<input type="checkbox"/> PPS-GF40	<input type="checkbox"/> G $\frac{3}{4}$ 外螺纹, 含O型密封圈
<input type="checkbox"/> DN15 (1.5-35 l/min)	<input type="checkbox"/> 不锈钢	
<input type="checkbox"/> DN20 (5-80 l/min)	<input type="checkbox"/> PPS-GF40	<input type="checkbox"/> G1 外螺纹, 含O型密封圈 <input type="checkbox"/> 快接接头, 不含O型密封圈
<input type="checkbox"/> DN20 (2-65 l/min)		
<input type="checkbox"/> DN20 (2.5-85 l/min)		
<input type="checkbox"/> DN20 (3.5-85 l/min)	<input type="checkbox"/> 不锈钢	<input type="checkbox"/> G1 外螺纹, 含O型密封圈
<input type="checkbox"/> DN25 (7-150 l/min)	<input type="checkbox"/> PPS-GF40	<input type="checkbox"/> G1 $\frac{1}{4}$ 外螺纹, 含O型密封圈
<input type="checkbox"/> DN25 (6-145 l/min)	<input type="checkbox"/> 不锈钢	
<input type="checkbox"/> DN32 (12-250 l/min)	<input type="checkbox"/> 黄铜 <input type="checkbox"/> 不锈钢	<input type="checkbox"/> G1 $\frac{1}{2}$ 外螺纹, 含O型密封圈
<input type="checkbox"/> DN40 (22-400 l/min)	<input type="checkbox"/> 黄铜 <input type="checkbox"/> 不锈钢	<input type="checkbox"/> G2 外螺纹, 含O型密封圈

输出信号有4种不同方案可供选择

- 方案 I: 频率信号 (1)
- 方案 II: 模拟量信号 0.5...3.5 V 和频率信号 (1 + 2)
- 方案 III: 模拟量信号 0...10 V 或 4...20 mA 和频率信号 (1 + 3)
- 方案 IV: IO-Link 和频率信号 (1 + 4)

	<input type="checkbox"/> 方案 I (1)	<input type="checkbox"/> 方案 II (1+2)	<input type="checkbox"/> 方案 III (1+3)	<input type="checkbox"/> 方案 IV (1+4)
流量输出信号	频率信号 1	0.5...3.5V 2 + 频率信号 NPN 1	<input type="checkbox"/> 4...20mA 3 + 频率信号 Push-pull 1 <input type="checkbox"/> 0...10V 3 + 频率信号 Push-pull 1	IO-Link 4 + 频率信号 Push-pull 1
温度输出信号	<input type="checkbox"/> Pt 1000* <input type="checkbox"/> NTC 10.74K* <input type="checkbox"/> 无	<input type="checkbox"/> 0.5...3.5V* <input type="checkbox"/> 无	<input type="checkbox"/> 无	<input type="checkbox"/> IO-Link
电源	<input type="checkbox"/> 8...30VDC, 输出 Push-pull <input type="checkbox"/> 5VDC, 输出 NPN	<input type="checkbox"/> 8...30VDC <input type="checkbox"/> 5VDC	<input type="checkbox"/> 12...24VDC	<input type="checkbox"/> 24VDC
版本	<input type="checkbox"/> 标准版本 <input type="checkbox"/> ETL认证版本	<input type="checkbox"/> 标准版本 <input type="checkbox"/> ETL认证版本	<input type="checkbox"/> 标准版本 <input type="checkbox"/> ETL认证版本	<input type="checkbox"/> 标准版本 <input type="checkbox"/> ETL认证版本

* 不适用于 VVX20快接接头和VVX20小流量版本

联系方式

SIKA 中国办事处

Email: oem@sika-china.com.cn
 电话: +86 10 64176123
 手机: +86 13241434172
<https://www.sika-instruments.asia>