

Produktankündigung



Erkennung von R290 & R454b Kältemittellecks

Für Wärmepumpensysteme und Raumluftüberwachung

RS485 oder UART (Modbus) Schnittstelle

Konformität nach IEC 60335-2-40:2022

Ab Mitte
2025
verfügbar



Kältemittel-Gassensor **SKR290 & SKR454**

Für Wärmepumpen in Wohngebäuden

Kältemittel Gassensor // SKR290 // SKR454

Für Wärmepumpen in Wohngebäuden



SKR290 / SKR454

Highlights

- Digitaler Gassensor zur Erkennung von Kältemittellecks R290 (Propan) oder R454b
- Infrarot-Absorptionstechnologie (NDIR) → Hohe Selektivität, Messgenauigkeit und Langzeitstabilität
- RS485 oder UART (Modbus) Schnittstelle
- Kompakte-Bauform → Installation auch bei beengten Platzverhältnissen
- Erfüllt die Normen und Vorgaben für Verwendung von Kältemitteln in Klimaanlage und Wärmepumpen gemäß IEC 60335-2-40 : 2022

Technische Daten	
Ausführung	Digitaler Sensor zur Erkennung von Kältemittellecks R290 (Propan) oder R454b
Messbereich → R290 → R454b	0...100% LFL (1% LFL)* 0...50% LFL (0.1% LFL)*
Messmedium	Umgebungsluft (nicht aggressive Gase)
Abmessungen [mm]	75,4 x 21,5 x 57 (B x H x T)
Prozessanschluss	Langloch 4,5 x 6 mm
Nenndruck	k.A. (atmosphärischer Luftdruck)
Umgebungstemperatur	-40...80 °C
Lagertemperatur	-40...60 °C
Schutzart EN 60529	IP54

* untere Entflammbarkeitsgrenze (LFL)

Elektrische Daten	
Sensorelement	1 x Nichtdispersiver Infrarotsensor (NDIR-Sensor)
Messeinsatz	Nicht auswechselbar
Genauigkeit → R290 → R454b	±3% LFL @ -20-60 °C, 0-95% RH ±2,5% LFL @ -20-60 °C, 0-95% RH
Ausgang	RS485 oder UART (Modbus RTU)
Elektrischer Anschluss	Sumitomo 6189-1046, 5-polig
Versorgungsspannung	5 VDC ±0,1 V

Das Produkt befindet sich noch in der Entwicklung, dennoch möchten wir Ihnen unsere Produktneuheit nicht vorenthalten. Es kann zu Abweichungen & Änderungen kommen, deshalb wenden Sie sich für die Aktualität der technischen Daten an unseren Produktmanager. (a.damm@sika.net)

Produktankündigung

01/2025

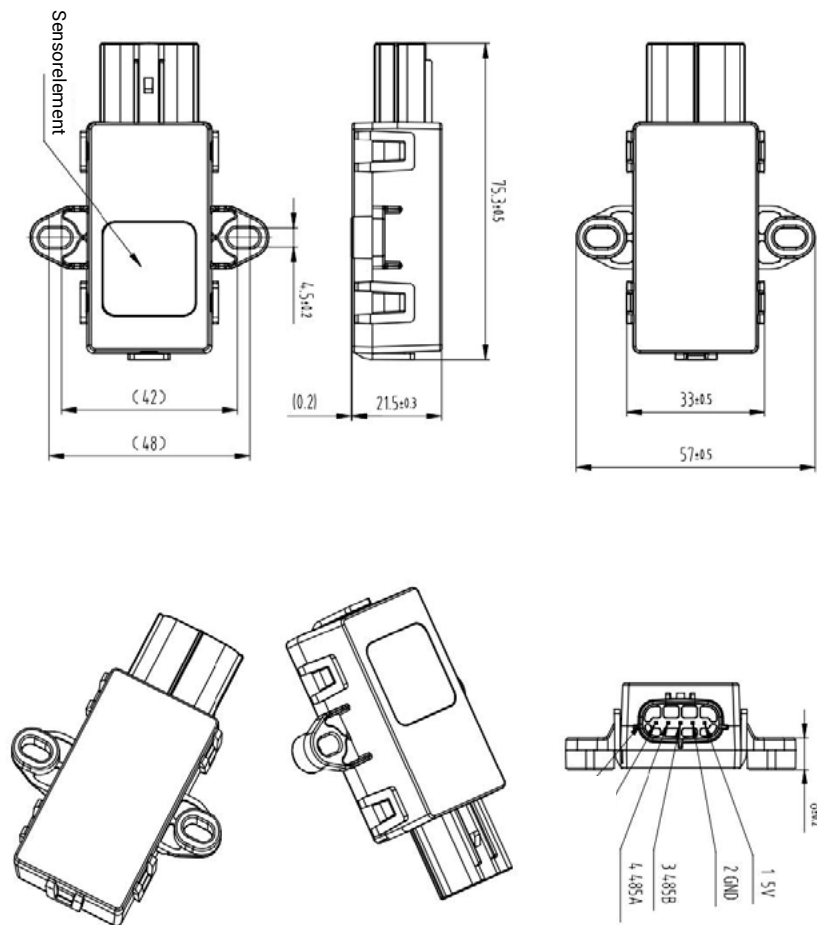
2 // 3

SIKA Dr. Siebert & Kühn GmbH & Co. KG
Struthweg 7-9 // 34260 Kaufungen // Germany
www.sika.net



Technische Zeichnung // Abmessungen // Pinbelegung

SKR290 / SKR454



Werkstoffe

Werkstoffe	
Medienberührend	
Komplette Baugruppe	diverse

Artikelnummern

Bestellcode	
Typ	
SKR290 Kältemittel Gassensor für R290 / Ausgang: RS485	SKR290000RS48500
SKR290 Kältemittel Gassensor für R290 / Ausgang: UART	SKR290000UART000
SKR454 Kältemittel Gassensor für R454b / Ausgang: RS485	SKR454B00RS48500
SKR454 Kältemittel Gassensor für R454b / Ausgang: UART	SKR454B00UART000