



Thermomètre électronique digital



de type SolarTemp, DiTemp



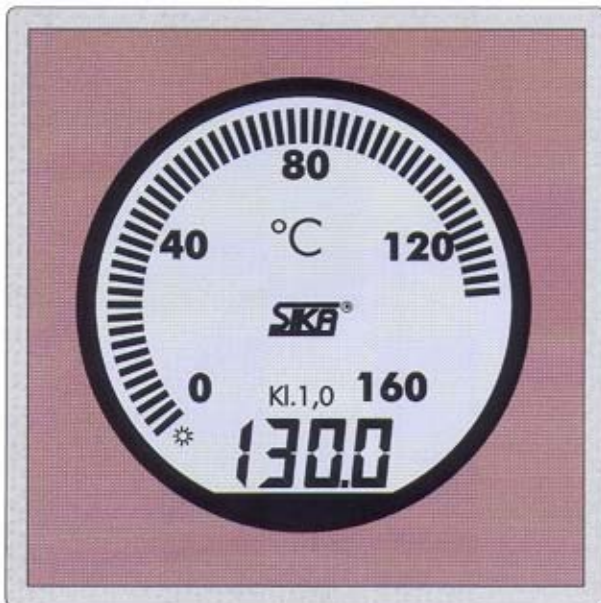
Digital comme analogique – mais toujours précis

Le principe de mesure

Les thermomètres digitaux "SolarTemp" et "DiTemp" sont parfaitement adaptés pour suivre toute modification de la mesure d'un procédé. Le temps de cycle de 3 secondes, permet une appréciation réelle de la mesure, dès que l'on circule à proximité de l'instrument. De plus un indicateur de fonctionnement (un soleil clignotant) offre l'assurance à l'opérateur que l'instrument est opérationnel.

L'afficheur

Le SolarTemp et le DiTemp possèdent un double affichage à cristaux liquides (LCD)



L'idée originale utilisée pour la forme de l'afficheur fut de prendre comme référence un thermomètre à cadran. Ceci fut réalisé avec un positionnement circulaire de segments LCD. Cet afficheur quasi-analogique permet une interprétation rapide même à une grande distance. La température peut être lue de façon précise au moyen de l'afficheur digital à 4 digits. En fonction de la valeur de fin d'échelle l'afficheur a une résolution meilleure que 0,1 ou 0,5. Kelvin

Pour les utilisateurs désireux de n'avoir qu'une indication digital une version (présentée page 4 à 7) est disponible.

Une construction très étudiée

Le SolarTemp de SIKA utilise un boîtier de protection en acier inoxydable. Pour être compatible avec l'ensemble des applications industrielles, l'unité a été soumise avec succès aux tests de vibrations normés de l'institut German Lloyd. L'indice de protection de l'appareil est de type IP54. Et bien sûr le produit répond aux directives CE.

Le capteur et le raccordement

Le capteur de température qui est utilisé est une sonde Platine 2000 ohms. L'information délivrée par le capteur est analysée par le micro-processeur et traduite en mesure.

La petite taille du composant permet de réduire fortement les dimensions de l'enceinte de confinement et d'augmenter la sensibilité et le temps de réponse. L'indicateur peut être installé de façon déporté à une distance de plusieurs mètres ou être livré solidaire de la sonde. Le câble de liaison nécessaire au raccordement est défini en fonction de la demande du client. La mise en œuvre étant plus simple et moins coûteuse.

Performance

Le micro-processeur utilisé a une résolution de 12 bits. L'erreur totale de lecture est inférieure à 1 Kelvin ce qui permet à l'appareil d'obtenir une classe de précision optimisée à 1.

Auto tests

A la mise en fonctionnement, le matériel commence par s'initialiser. Puis vérifie le capteur et la liaison jusqu'au micro-processeur.

Contrôle du capteur

Le micro-processeur vérifie en permanence la véracité du signal délivré par le capteur. Le résultat est visible sur l'afficheur.

Maintenance réduite

Les avantages à utiliser ce type d'équipement résident principalement dans l'utilisation de composants électroniques performants pour optimiser la mesure et l'absence de pièces mécaniques évitant ainsi le risque d'usure.

Un auto diagnostic complet permet de vérifier le bon état général du thermomètre et de prendre connaissance immédiatement d'un éventuel problème.

SIKA thermomètre digital SolarTemp

Séries 801-806 et 811-816

pour une indication locale de température

Echelle: -60°C à +500°C

Température

ambiante admissible: -20°C à +60°C

Boîtier: 98 x 98 mm, carré
inox 1.4301, encadrement en acier nickelé

Alimentation: Cellules photo voltaïques

Luminosité minimum: 50 Lux

Cycle de mesure: 3 s

Double affichage (séries 801 - 806)

- tendance: bargraphe de 61 segments
- digital: 4 digits - 7 segments - 11 mm de hauteur

Affichage digital (séries 811-816*)

4 digits - 7 segments - 27 mm de hauteur

Niveau de protection: IP 54

Précision: classe 1 en accord avec la norme DIN 16203

Code de commande (ex)	801	48	100	9	2	2	2	0
Série:	double	digital*						
Vertical	801	811						
Axial	802	812						
90° à droite	804	814						
90° à gauche	805	815						
180°	806	816						
Echelle:								
-60 +40°C		64						
-40 +80°C		48						
0 +120°C		12						
0 +160°C		16						
0 +250°C		25						
0 +300°C		30						
0 +500°C		50						
Longueur maxi du tube immergé L1 (L = L1+35 mm):								
100 mm			100					
160 mm			160					
250 mm			250					
400 mm			400					
Tige de tube immergé:								
Sans raccord	Série A			1				
Raccord coulissant	Série AK			9				
Raccordement:								
Sans					0			
Filetage (mâle)					2			
Taraudé (femelle)					3			
Dimensions du raccord dg:								
Sans						0		
G ½						2		
G ¾						3		
M 20x1,5						7		
Matériau du tube et du raccord								
Inox 1.4571 / sans raccord							1	
Inox 1.4571 / raccord en acier nickelé							2	
Inox 1.4571 / raccord en inox 1.4571							3	
Diamètre du tube immergé								
Diamètre d2 = 8 mm (standard)								0
Diamètre d2 = 6 mm								1
Diamètre d2 = 6 mm, réduction de d3 = 3 mm (jusqu'à 160°C)								2
Diamètre d2 = 8 mm, réduction de d3 = 3 mm (jusqu'à 160°C)								3

*Ce thermomètre est aussi disponible avec une alimentation par pile.

Version spéciale – nous consulter.

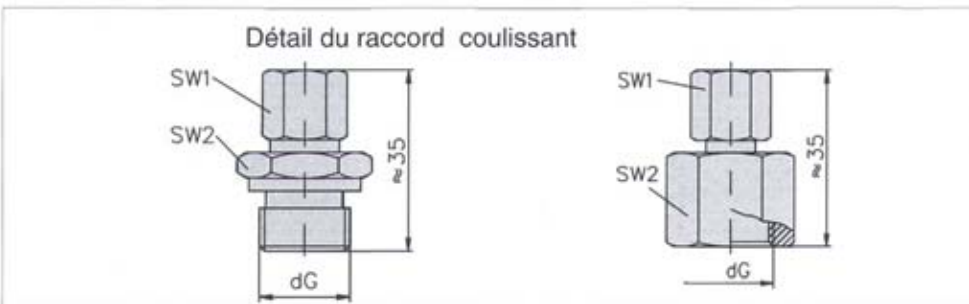
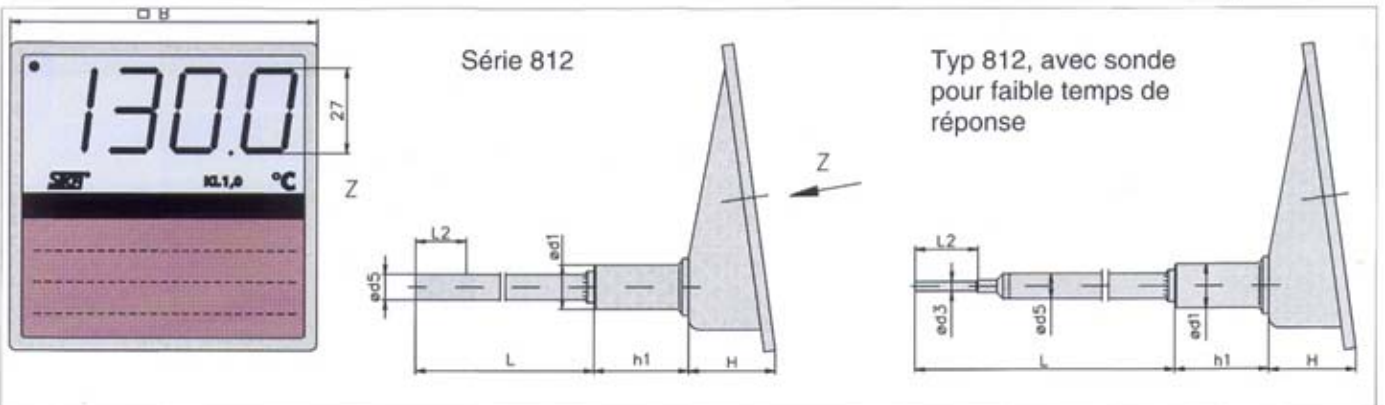
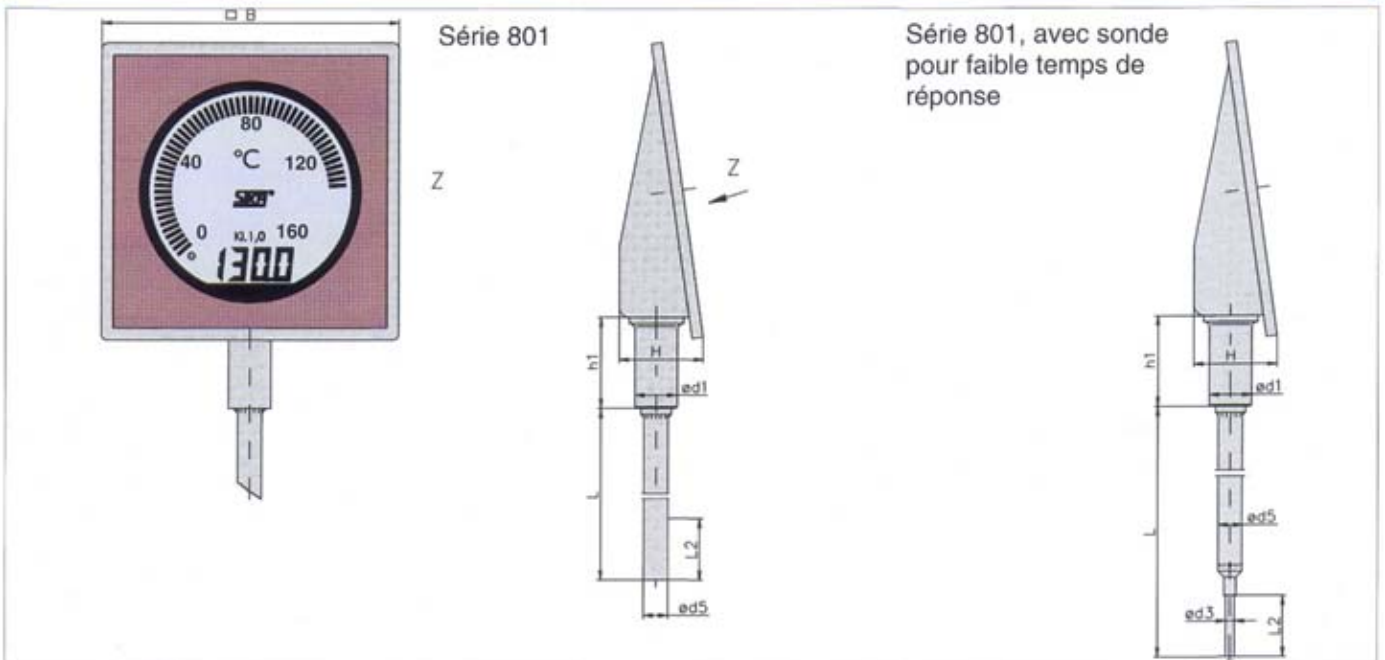
Série 801



Série 812



Type de boîtiers et dimensions



B	Ø d1	Ø d3	Ø d5	H	h1	L	L2	SW1	SW2	dG
98	14	3	6 8	≈28	30	voir la fiche technique	20	17	27 27	G ½ M20X1,5
									32	G ¾

SIKA thermomètre digital SolarTemp Séries 810 et 840

Boîtier indicateur déporté avec câble de liaison

Echelle: -60°C à +650°C

Température

ambiante admissible: -20°C à +60°C

Boîtier: 98 x 98 mm, carré
inox 1.4301, encadrement en acier nickelé

Alimentation: Cellules photo voltaïques

Luminosité minimum: 50 Lux

Cycle de mesure: 3 s

Double affichage (séries 810)

- tendance: bargraphe de 61 segments
- digital 4 digits - 7 segments - 11 mm de hauteur

Affichage digital (séries 840)*

4 digits - 7 segments - 27 mm de hauteur

Niveau de protection: IP 54

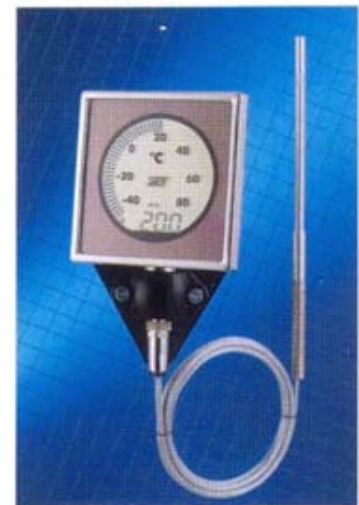
Précision: classe 1 en accord avec la norme DIN 16203

Code de commande (ex)	810	48	100	9	2	2	2	0	1
Série avec étrier pour montage mural:									
Double affichage	810								
Digital affichage*	840								
Echelle:									
-60 +40°C		64							
-40 +80°C		48							
0 +120°C		12							
0 +160°C		16							
0 +250°C		25							
0 +300°C		30							
0 +500°C		50							
0 +650°C		65							
Longueur maxi du tube immergé L1 (L = L1+35 mm):									
100 mm			100						
160 mm			160						
250 mm			250						
400 mm			400						
Tige de tube immergé:									
Sans raccord	Série A			1					
Raccord coulissant	Série AK			9					
Raccordement:									
Sans					0				
Filetage (mâle)					2				
Taraudé (femelle)					3				
Dimensions du raccord dg:									
Sans						0			
G ½						2			
G ¾						3			
M 20x1,5						7			
Matériau du tube et du raccord									
Inox 1.4571 / sans raccord								1	
Inox 1.4571 / raccord en acier nickelé								2	
Inox 1.4571 / raccord en inox 1.4571								3	
Diamètre du tube immergé									
Diamètre d2 = 8 mm								0	
Diamètre d2 = 6 mm								1	
Diamètre d2 = 6 mm, réduction de d3 = 3 mm (jusqu'à 160°C)								2	
Diamètre d2 = 8 mm, réduction de d3 = 3 mm (jusqu'à 160°C)								3	
Câble de liaison									
1 m									1
3 m									3
5 m									5
suivant demande du client quotation spéciale									X

*Ce thermomètre est aussi disponible avec une alimentation par pile.

Version spéciale – nous consulter.

Série 810

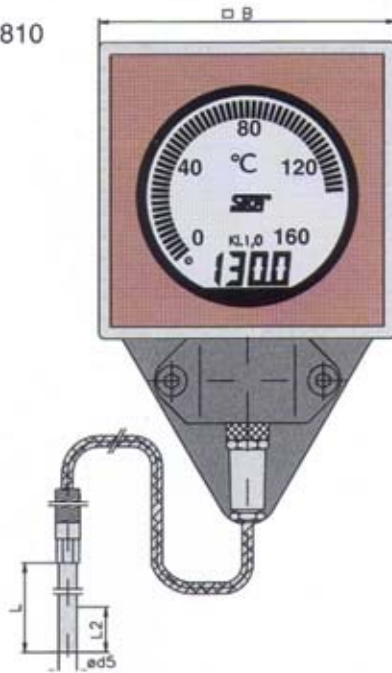


Série 840

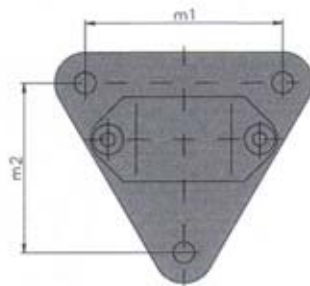
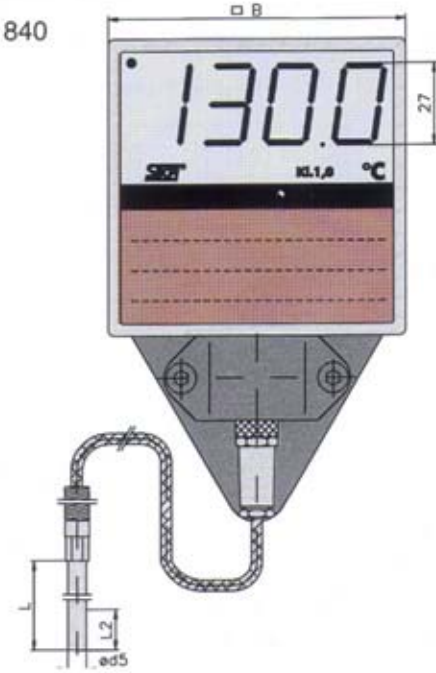


Type de boîtiers et dimensions

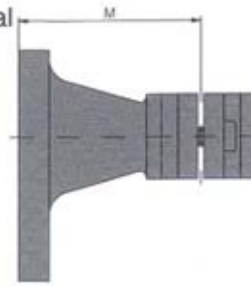
Série 810



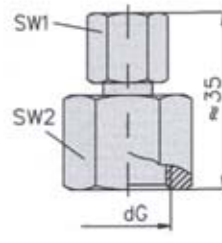
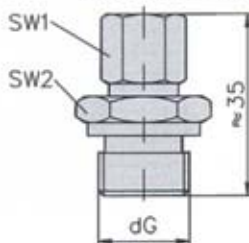
Série 840



étrier pour montage mural
DIN 16281, Forme H



Détail du raccord coulissant



B	Ø d5	L	L2	M	m1	m2
98	6 8	voir la fiche technique	20	60	65	56

SIKA thermomètre digital DiTemp

Séries 901 - 906, pour une indication locale de température,

Echelle: -60°C à +500°C

Température

ambiante admissible: -20°C à +60°C

Boîtier: de diamètre 80 mm – boîtier et accessoire en inox 1.4301

Alimentation: une pile au lithium

Durée de vie: 10 ans

Cycle de mesure: 3 s

Double affichage

- tendance: bargraphe de 61 segments
- digital: 4 digits - 7 segments - 11 mm de hauteur

Niveau de protection: IP 54

Précision: classe 1 en accord avec la norme DIN 16203

Code de commande (ex)	901	48	100	9	2	2	2	0
Série:								
Vertical	901							
Axial	902							
90° à droite	904							
90° à gauche	905							
180°	906							
Echelle:								
-60 +40°C		64						
-40 +80°C		48						
0 +120°C		12						
0 +160°C		16						
0 +250°C		25						
0 +300°C		30						
0 +500°C		50						
Longueur maxi du tube immergé L1 (L=L1+35mm)								
100 mm			100					
160 mm			160					
250 mm			250					
400 mm			400					
Tige de tube immergé:								
Sans raccord	Série A			1				
Raccord coulissant	Série AK			9				
Raccordement:								
Sans						0		
Filetage (mâle)						2		
Taraudé (femelle)						3		
Dimensions du raccord dg:								
Sans						0		
G ½						2		
G ¾						3		
M 20x1,5						7		
Matériau du tube et du raccord								
Inox 1.4571 / sans raccord							1	
Inox 1.4571 / raccord en acier nickelé							2	
Inox 1.4571 / raccord en inox 1.4571							3	
Diamètre du tube immergé								
Diamètre d2 = 8 mm							0	
Diamètre d2 = 6 mm							1	
Diamètre d2 = 6 mm, réduction de d3 = 3 mm (jusqu'à 160°C)							2	
Diamètre d2 = 8 mm, réduction de d3 = 3 mm (jusqu'à 160°C)							3	

Version spéciale – nous consulter.

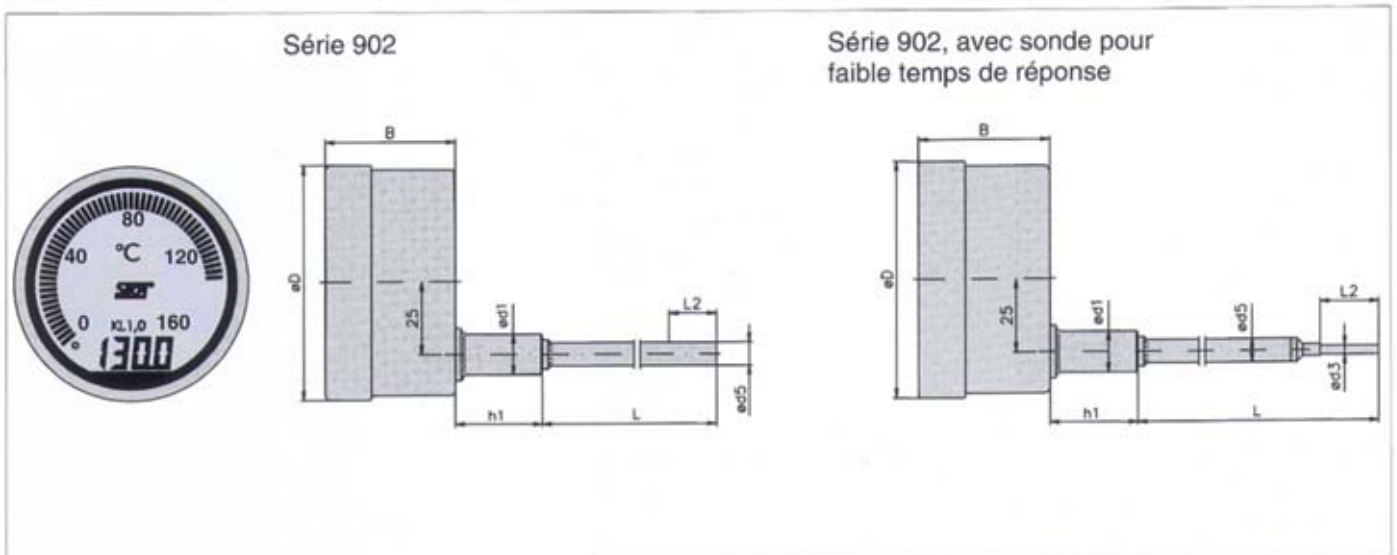
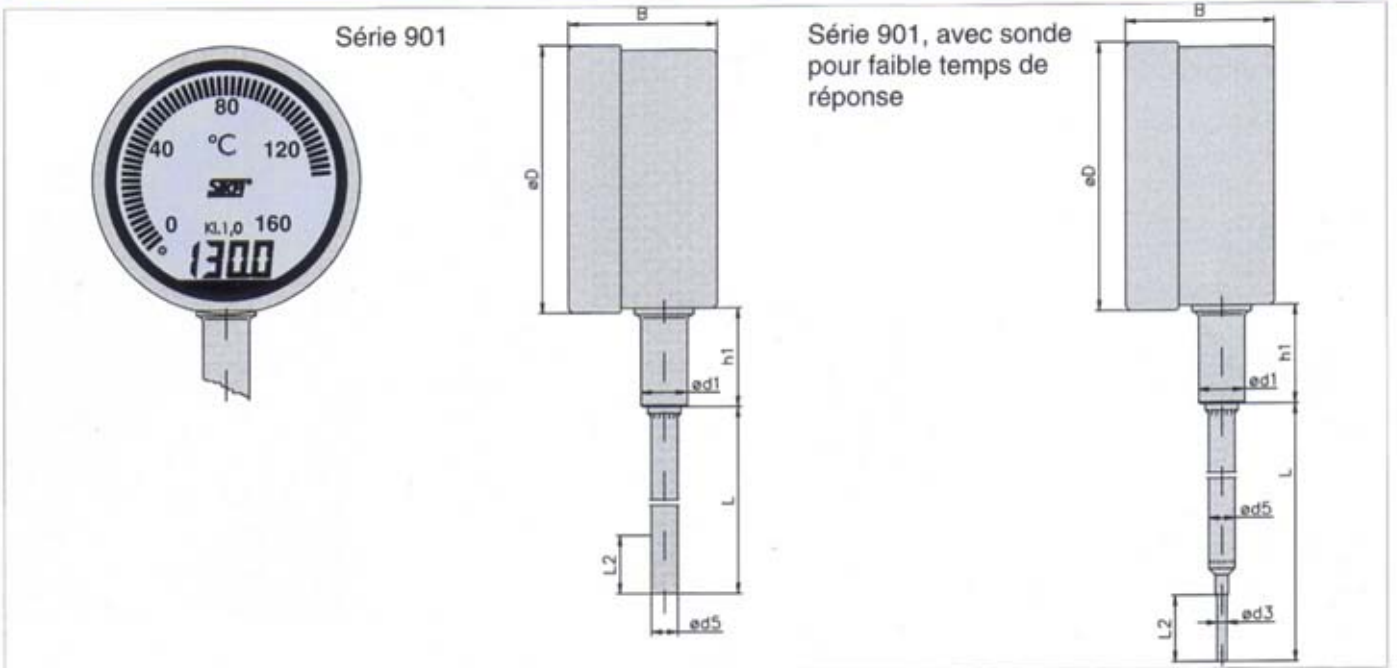
Série 901



Série 902



Type de boîtiers et dimensions



B	Ø d1	Ø d3	Ø d5	Ø D	h1	L	L2
≈ 45	14	3	6 8	81	30	voir la fiche technique	20

SIKA thermomètre digital DiTemp

Séries 910 - 930, boîtier indicateur déporté avec câble de liaison

Echelle: -60°C à +650°C

Température ambiante admissible: -20°C à +60°C

Boîtier: 80 mm boîtier et baïonnette en inox 1.4301

Alimentation: batterie au lithium

Durée de vie: 10 ans

Cycle de mesure: 3 s

Double affichage

- tendance: bargraphe de 61 segments
- digital: 4 digits - 7 segments - 11 mm de hauteur

Niveau de protection: IP 54

Incertitude: série classe 1 conforme à la norme DIN 16203

Code de commande (ex))	910	48	100	9	2	2	2	0	0
Série:									
pour montage mural	910								
collerette arrière	920								
collerette avant	930								
Echelle:									
-60 +40°C		64							
-40 +80°C		48							
0 +120°C		12							
0 +160°C		16							
0 +250°C		25							
0 +300°C		30							
0 +500°C		50							
0 +650°C		65							
Longueur maxi de la sonde L1 (L=L1+35mm)									
100 mm			100						
160 mm			160						
250 mm			250						
400 mm			400						
Tige de tube immergé:									
Sans raccord	Série A			1					
Raccord coulissant	Série AK			9					
Raccordement:									
Sans					0				
Filetage (mâle)					2				
Taraudé (femelle)					3				
Dimensions du raccord dg:									
Sans						0			
G ½						2			
G ¾						3			
M 20x1,5						7			
Matériau du tube et du raccord									
Inox 1.4571 / sans raccord							1		
Inox 1.4571 / raccord en acier nickelé							2		
Inox 1.4571 / raccord en inox 1.4571							3		
Diamètre du tube immergé									
Diamètre d2 = 8 mm								0	
Diamètre d2 = 6 mm								1	
Diamètre d2 = 6 mm, réduction de d3 = 3 mm (jusqu'à 160°C)								2	
Diamètre d2 = 8 mm, réduction de d3 = 3 mm (jusqu'à 160°C)								3	
Câble de liaison									
1 m									1
3 m									3
5 m									5
suivant demande du client quotation spéciale									X

Version spéciale – nous consulter

Série 910

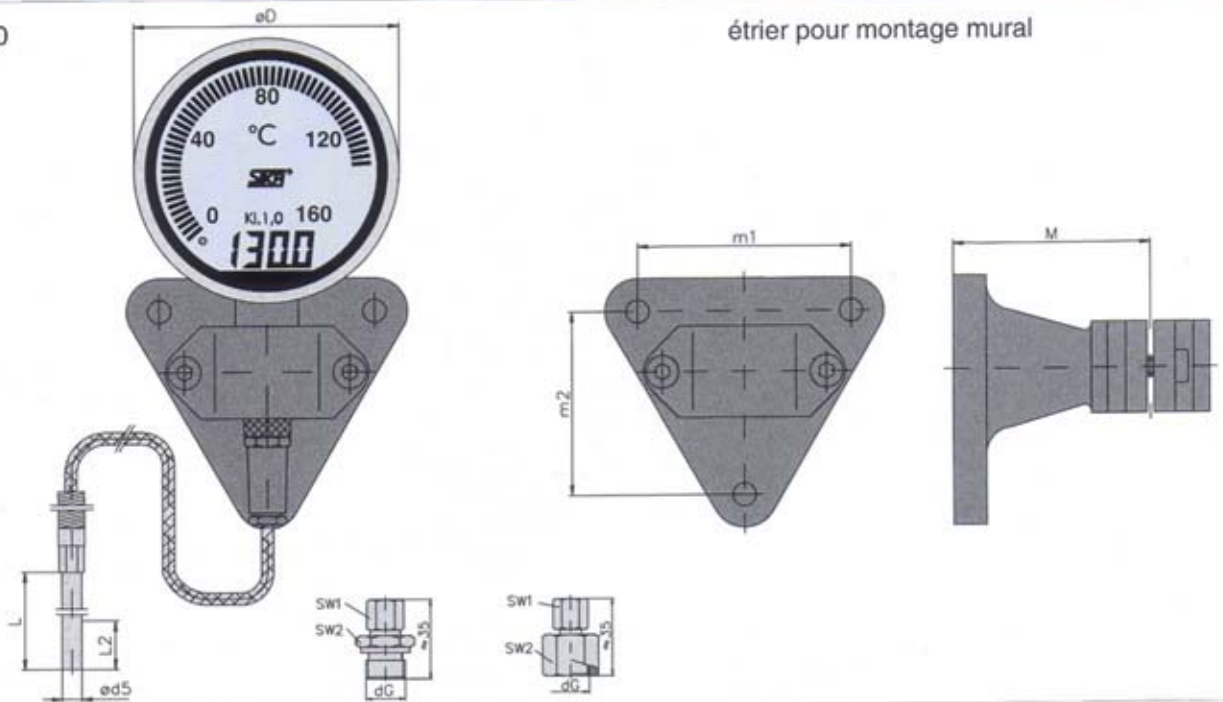


Série 930



Type de boîtiers et dimensions

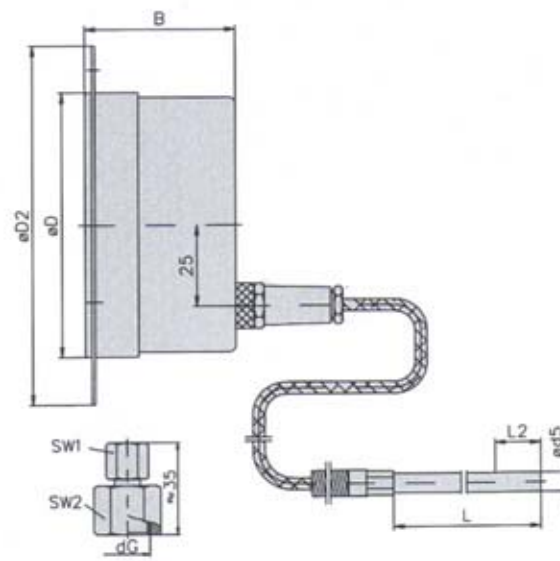
Série 910



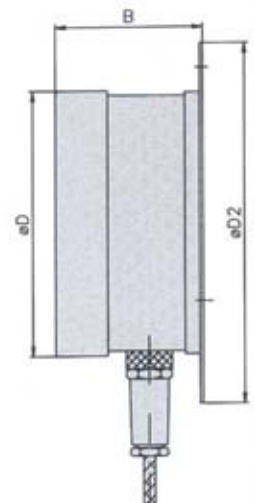
étrier pour montage mural



Série 930



Série 920



B	Ø D	Ø D1	Ø D2	Ø D3	Ø d5	L	L2	m1	m2	M
≈ 45	81	95	110	4,8	6 8	voir la fiche technique	20	65	56	60

Sous réserve de modifications techniques.

Des données techniques convaincantes !



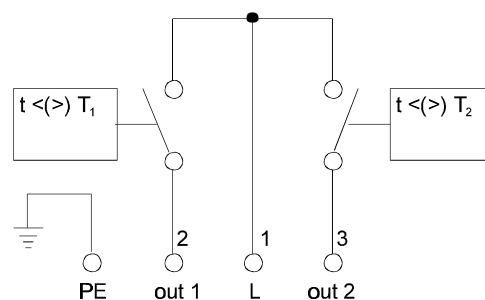
Convertisseur de mesures à deux fils intégré

Gamme des températures	de -60 °C à +650 °C au choix
Entrée de mesure	Pt 1000, 2 fils
Comportement au transfert	Linéaire selon DIN IEC 751
Ecart de la linéarité	< 0,1 % FS
Précision de l'étalonnage	+/- 0,3 K
Tension de boucle	12...24 V DC + -10 %, confusion des pôles exclue
Signal de sortie	4...20 mA
Résistance ohmique apparente	$R_a = (U_b - 10 \text{ V}) / 20 \text{ mA}$
Rupture de la sonde	> 22,5 mA (NAMUR NE43)
Court-circuit	< 3,6 mA (NAMUR NE43)
Comportement dans le temps	< 100 ms
Compatibilité électromagnétique	EN 61326 (03-2002)
Branchement électrique	Socle connecteur pour raccord de câble selon DIN EN 175301-803, forme A, pôle 1 (+) ; pôle 2 (-) Passe-câble à vis pour d = 6,5 – 13 mm, section du conducteur jusqu'à A = 1,5 mm ²

Interrupteur thermostatique électronique

Température de commutation	gamme complète des températures ; résolution 1 K
Température de re-commutation	gamme complète des températures ; résolution 1 K valeur de défaut: valeur de seuil -5K
Précision du point de commutation	1 K
Réglage du point de commutation	programmable par les tableaux de commande
Branchement électrique	Socle connecteur pour raccorde de câble selon DIN EN 175301-803, forme A, à 3-pôles avec raccordement à la terre passe-câble à vis pour d = 6,5 – 13 mm, section du conducteur jusqu'à A = 1,5 mm ²
Tension de régime	48 V, +/-10 %, AC/DC 0...60 Hz 230 V, +/-10 %, AC/DC 0...60 Hz (sur demande)
Tension de régime Modèle zone Ex	24 V, +/-10 %, AC/DC 0...60 Hz
Courant de commutation	max. 100 mA (par canal)
Résistance de contact	< 35 Ohm
Rigidité diélectrique	1500 VAC
Compatibilité électromagnétique	EN 61326 (03-2002)
Sortie de commutation	2 x fermeture
Connexion en aval	Pour le modèle Ex., sécurité intrinsèque nécessaire

Commutateur double



Veuillez trouver dans notre catalogue les données de base des thermomètres

SIKA France • 134, 140 rue d'Aubervilliers • 75019 Paris - France
Tel: 01 40 38 08 08 • Fax: 01 40 34 23 90 • E-mail: SIKA.FR@wanadoo.fr • Internet: www.sika.net

Notre gamme est composée de:



Débitmètres pour fluides visqueux



Débitmètres pour liquides



Contrôleurs de débit et de niveau



Manomètres et capteurs de pression



Thermomètres industriels



Thermomètres à cadran



Electroniques de mesure et de contrôle



Capteurs de température



Calibrateurs de température et de pression

Votre partenaire dans le domaine des équipements de contrôle, de mesure et de régulation.

SIKA[®]

Sarl. SIKA FRANCE

Société Française des thermomètres Sika
Instruments de contrôle et de mesure

134,140 rue d'Aubervilliers

75019 Paris - France

Tél: 01 40 38 08 08

Fax: 01 40 34 23 90

E-Mail: SIKA.FR@wanadoo.fr

Site internet: www.sika.net

Votre revendeur:

Sous réserve de modifications

PÙ 02/2005/f