

Performance et miniaturisation

Débitmètre à ultrasons De type VUS

Plus que convaincant...

- Aucune pièce en mouvement
- Mesure de débit sans contact – transmetteurs ultrasoniques non intrusifs
- Faible perte de charge
- Matériaux en contact avec le fluide : Inox
- Insensible à la nature du fluide et à sa température
- Pas d'usure mécanique
- Faible temps de réponse
- Choix du signal de sortie
 - impulsions
 - analogique (4 ...20mA)
 - contact



Principe de fonctionnement

La méthode ultrasonique par mesure du temps de transit constitue un moyen de mesurer des débits sans pièces mécaniques en mouvement. Les ondes ultrasonores sont transmises dans le tube de mesure dans le sens du flux ou en sens inverse. La vitesse d'écoulement est calculée à partir de la différence du temps de propagation mesuré entre les sondes.



Données techniques préliminaires VUS 10

Gamme de mesure	1.5...30 l/mn
Précision	± 2 à 3 % de la lecture lue
Débit maximum	33 l/mn
Reproductibilité	1%
Fluides	Liquides conducteurs et isolants
Température du fluide	5...60°C
Température ambiante	5...60°C
Pression nominale	PN 16
Diamètre	DN 10
Raccordement	½" BSP ou ¾" BSP fileté male
Visualisation	LED rouge/vert

Signal de sortie

Version impulsion

Signal de sortie Fréquence

- Fréquence d'impulsion 855 impulsions/l (réglage usine), autre sur demande
- Forme du signal Signal carré NPN ou PNP, collecteur ouvert (réglage usine)
- Intensité du signal 20 mA, limité en courant
- Tension de pull-up maxi. 30 VDC

Signal de sortie Alarme

PNP collecteur ouvert, 16 points de consigne différents sélectionnables par


Données générales

Branchement électrique	Connecteur 4 broches M12 x 1
Alimentation / consommation	24 VDC ± 10% / max. 100 mA
Mesures de protection	Protection contre les courts-circuits (jusqu'à 30V) et polarité


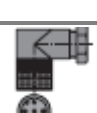
électrique
Classe de protection

(jusqu'à -30V)
IP 54

Tableau de réglage pour la sortie Alarme

	POSITION VARIATEUR	0	1	2	3	4	5	6	7	8	9	A	B	C	D	E	F
	CONSIGNE DIMIN. DEBIT (L/MN)	2	3	4	5	6	7	8	9	10	12	14	16	18	20	22	24
	CONSIGNE AUGM. DEBIT (L/MN)	0.5 L/MN AU-DESSUS DE LA CONSIGNE DE DIMINUTION DE DEBIT															

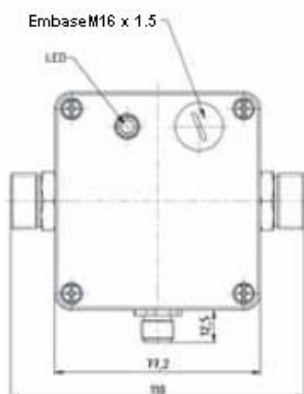
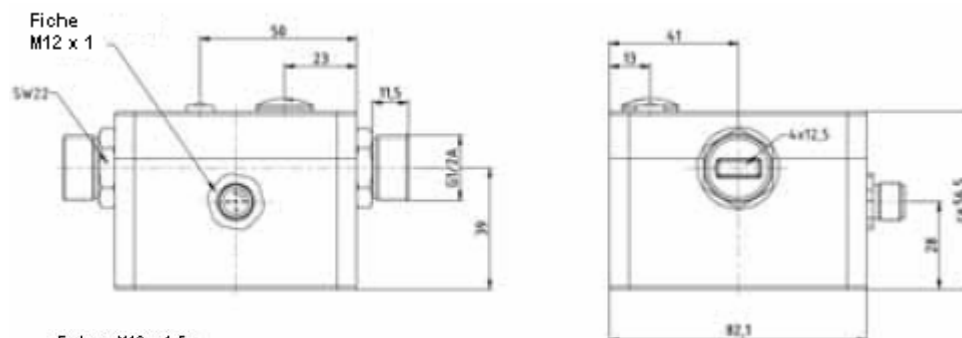
Accessoires

Accessoires	Longueur	Référence	
Câble de connexion blindé, avec fiche 4 broches M12 x 1, fiche coudée moulée, (T _{max} =80°C)	3 mm 5 mm 10 mm	XVT 2053 XVT 2009 XVT 2070	
Fiche M12 x 1 à 4 broches, coudée, non assemblée		VT 1331	

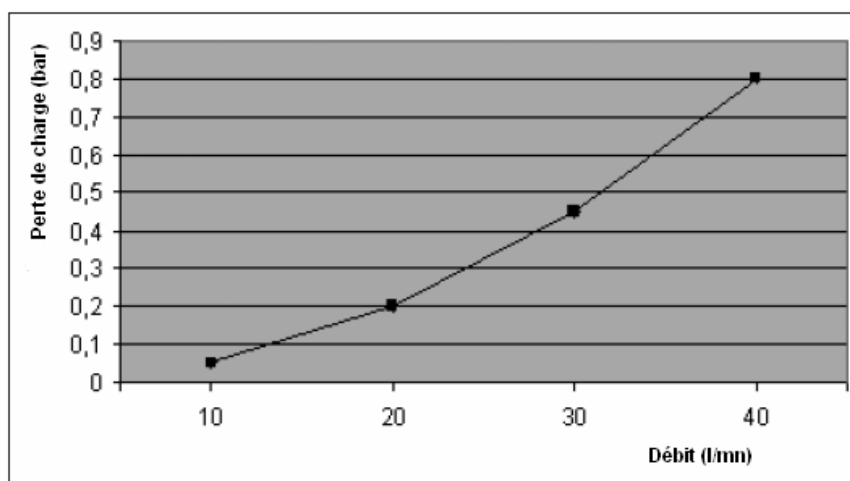
Matériaux

Raccords	Acier inox 1.4571
Tube	Acier inox 1.4571 – 1.4404
Boîtier	Aluminium injecté sous pression

Dimensions



Perte de charge



La gamme de produits SIKA



Equipement de mesure de débit



Débitmètres à turbine axiale



Contrôleurs de débit



Jauges et capteurs de pression



Thermomètres industriels



Thermomètres électroniques et à cadran



Instruments de mesure



Capteurs de température



Calibrateurs, laboratoire accrédité DKD

**Votre partenaire
pour la mesure et le contrôle**

SIKA France
134-140 rue d'Aubervilliers
75019 PARIS
Téléphone : 01 40 38 08 08
Fax : 01 40 34 23 90

E.Mail : Sika.fr@wanadoo.fr