



Durchflussbegrenzer



Baureihen VB



Wir sichern Ihren Durchfluss!

Kompakt - günstig - unempfindlich

Warum überhaupt Durchflussbegrenzer?

Die SIKA Durchflussbegrenzer der Typenreihen VB 15 und VB 20 wurden zur Konstanthaltung des Durchflusses wasserähnlicher Medien auf einen bestimmten Wert entwickelt. Sie stellen sicher, dass dieser Durchflusswert auch bei schwankenden Drücken, vor- oder hinter dem Durchflussbegrenzer, konstant gehalten bzw. nicht überschritten wird.

Besonders in komplexen Rohrleitungssystemen mit mehreren Verbrauchern ist es wichtig, die einzelnen Stränge mit dem gewünschten Volumenstrom zu versorgen und somit einen hydraulischen Abgleich gewährleisten zu können.

Einsatzmöglichkeiten

- Kühlwassersysteme
- Wasseraufbereitung
- Sanitärinstallationen
- industrielle Wasserverteilsysteme

Funktionsbeschreibung

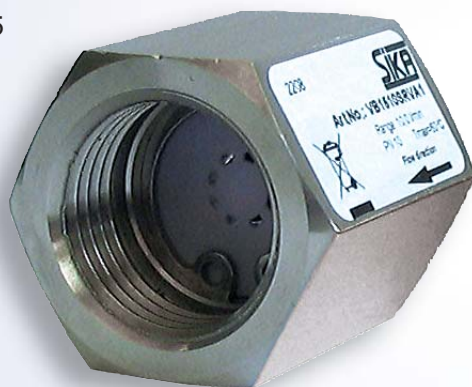
Unter dem Einfluss des auftretenden Differenzdruckes wird der freie Querschnitt für das Strömungsmedium in der Regeleinheit entsprechend verändert.

Durch Vergrößerung der Spaltöffnung bei sinkendem Druck bzw. Verkleinerung bei steigendem Druck, wird der Volumenstrom durch den SIKA Durchflussbegrenzer konstant gehalten.

Besondere Vorteile

- keine Hilfsenergie erforderlich
- einfacher Aufbau
- kompakte Bauform
- zuverlässig, da keine Verschleißteile
- Energieeinsparung
- einfache Montage

VB 15



VB 20



Technische Daten

VB 15

Typ	Regelwert Durchfluss in l/min, H ₂ O, 20 °C (Führungsgröße)
VB1503SR...	3
VB1504SR...	4
VB1506SR...	6
VB1507SR...	7
VB1508SR...	8
VB1510SR...	10
VB1512SR...	12

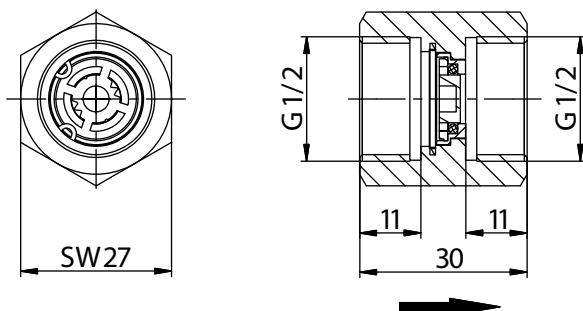
Allgemeine Daten	
Regeltoleranz	<ul style="list-style-type: none"> • ≤ 5 l/min: ± 15% • > 5 l/min: ± 10%
Betriebstemperatur	max. 60°C
Arbeitsdruckbereich	1 - 10 bar
Nennweite	DN15
Prozessanschluss	G $\frac{1}{2}$

Materialspezifikationen	
Rohrstück	Messing 2.0401 oder Edelstahl 1.4571
Innenteile	EPDM, Hostaform C POM, Edelstahl 1.4422

Bestellcode

VB15	+	Regelwert	+	SR	+	Material
3 l/min		03		SR		
4 l/min		04		SR		
6 l/min		06		SR		
7 l/min		07		SR		
8 l/min		08		SR		
10 l/min		10		SR		
12 l/min		12		SR		

Material	
Messing	MS1
Edelstahl	VA1



VB 20

Typ	Regelwert Durchfluss in l/min, H ₂ O, 20 °C (Führungsgröße)
VB2001ER...	1
...	...
...	...
...	...
...	...
...	...
VB2030ER...	30

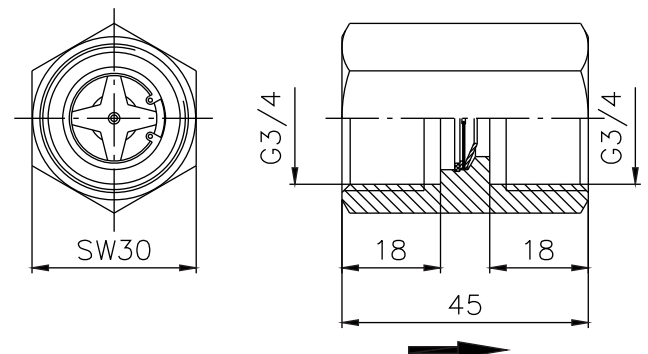
Allgemeine Daten	
Regeltoleranz	± 10%
Betriebstemperatur	max. 200°C
Arbeitsdruckbereich	2 - 10 bar
Nennweite	DN20 (optional DN15)
Prozessanschluss	G $\frac{3}{4}$ (optional G1/2)

Materialspezifikationen	
Rohrstück	Messing 2.0401 oder Edelstahl 1.4301
Innenteile	Edelstahl 1.4422 / 1.4301

Bestellcode

VB20	+	Regelwert	+	ER	+	Material
1 l/min		01		ER		
2 l/min		02		ER		
...			
gewünschter Regelwert		...		ER		
...			
...			
30 l/min		30		ER		

Material	
Messing	MS3
Edelstahl	VA3



Unser Produktions- und Lieferprogramm



Durchflusssensoren ohne bewegte Teile



Turbinen-Durchflusssensoren



Strömungsschalter und Niveauewächter



Manometer und Drucksensoren



Maschinenthermometer



Elektronische Thermometer, Zeigthermometer



Einbau- und Handmessgeräte



Elektrische Temperatursensoren



Kalibriertechnik/DKD-Labor

Ihr kompetenter Partner in der Mess- und Regeltechnik

SIKA[®]
gegr. 1901
Dr. Siebert & Kühn GmbH & Co. KG

Technische Änderungen vorbehalten



...messen...überwachen...kalibrieren

Tel.: 0700 CALL SIKA
Tel.: + 49 56 05 / 8 03-0
Fax: + 49 56 05 / 8 03-54
E-Mail: info@sika.net
Internet: http://www.sika.net
Struthweg 7-9 · D-34260 Kaufungen
Postfach 11 13 · D-34254 Kaufungen
Bundesrepublik Deutschland