

Schutzrohre für Thermometer mit Außengewinde

Nach DIN 43772, Form 4, 5 + 6 sowie DIN 16179 für Thermometer-Anschlussstyp B, SN oder AK

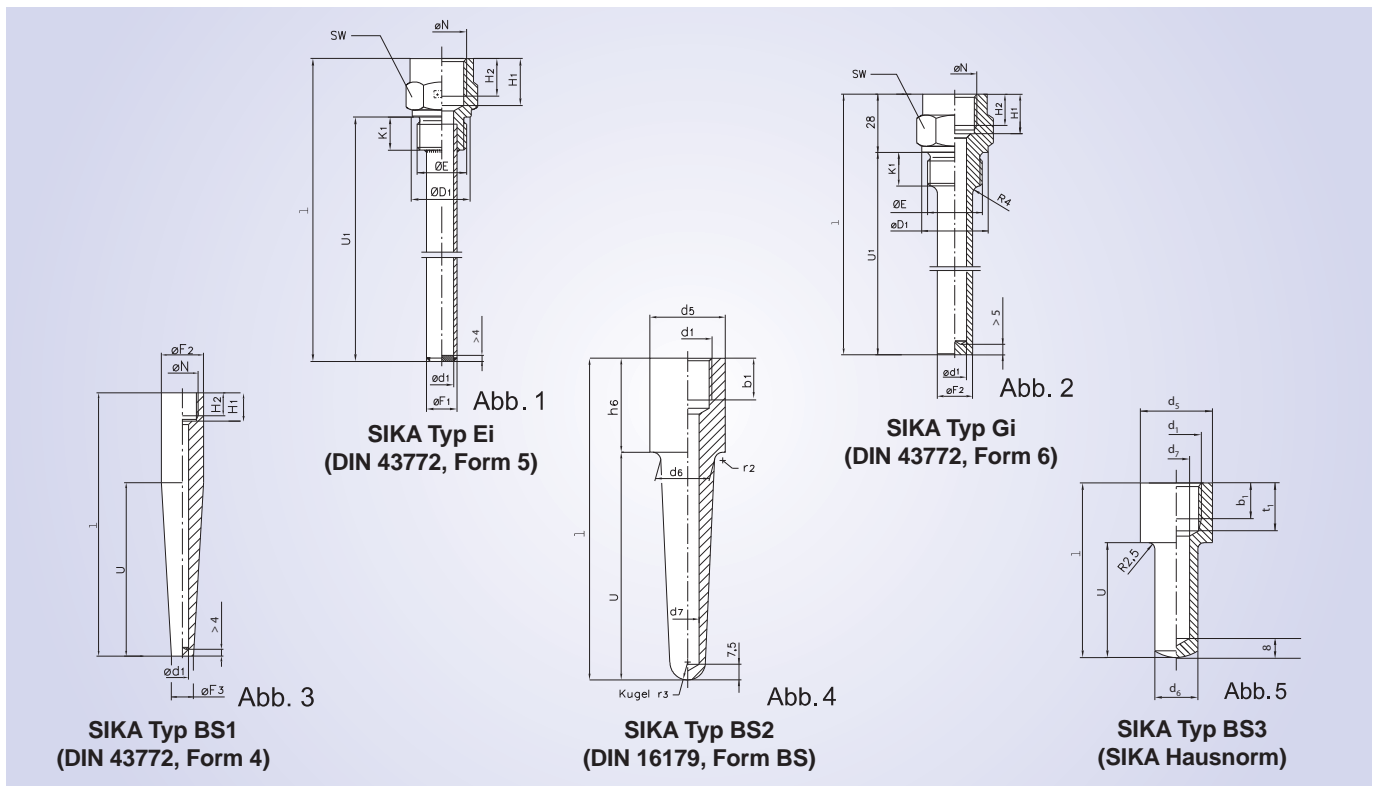
| Bestell-Beispiel | | 179.1 | 45 | 2 | 0 |
|--|---|--|------|---|---|
| Schutzrohrausführung | | | | | |
| SIKA Typ Ei (Abb. 1) | → | 179.1 | | | |
| SIKA Typ Gi (Abb. 2) | → | 179.3 | | | |
| SIKA Typ BS 1-3 (Abb. 3, 4 + 5) | → | 180.5 | | | |
| Tauchrohrlänge l ₁ | Schutzrohrgesamtlänge L | Schutzrohreinbaulänge U/U ₁ | Code | | |
| Typ Ei - Gewindestutzen mit Rohr und Boden hart gelötet (Buntmetall) oder geschweißt (Stahl) zum Einschrauben | | | | | |
| 63 | 73 | 45 | 045 | | |
| 100 | 110 | 82 | 082 | | |
| 160 | 170 | 142 | 142 | | |
| 250 | 260 | 232 | 232 | | |
| 400 | 410 | 382 | 382 | | |
| Typ Gi - aus Vollmaterial gedreht zum Einschrauben | | | | | |
| 63 | 73 | 50 | 050 | | |
| 100 | 110 | 82 | 082 | | |
| 160 | 170 | 142 | 142 | | |
| 250 | 260 | 232 | 232 | | |
| 400 | 410 | 382 | 382 | | |
| Typ BS - aus Vollmaterial gedreht zum Einschweißen. | | | | | |
| 63 | 73 | 48 = BS3 | 048 | | |
| 100 | 110 | 73 = BS1 | 073 | | |
| 160 | 170 | 133 = BS1 | 133 | | |
| 250 | 260 | 223 = BS2 | 223 | | |
| 400 | 410 | 373 = BS2 | 373 | | |
| Anschlussgewinde Maße E/N | | | | | |
| G½ | | | 2 | | |
| M20x1,5 | | | 7 | | |
| G¾ | | | 3 | | |
| M27x2 | | | 9 | | |
| Werkstoffe für Typ | | | | | |
| Ei | Stahl, Gewindestutzen 1.0718 / Rohr 1.0308 | | 0 | | |
| | Messing - CW614N oder CW612N | | 1 | | |
| Gi | Messing - CW614N oder CW612N | | 1 | | |
| Ei, Gi, BS | Edelstahl - 1.4571 | | 3 | | |
| Ei | Sondermessing - Gewindestutzen CW710R / Rohr CW702R | | 4 | | |
| Gi | Sondermessing - CW710R | | 15 | | |
| | Kupfer-Nickel Legierung - CW354H | | 5 | | |
| | Edelstahl - 1.7335 | | 7 | | |
| | Edelstahl - 1.7380 | | 8 | | |
| | Edelstahl - 1.5415 | | 9 | | |
| BS | Stahl - 1.0460 | | 6 | | |



Bestell-Beispiel

Auswahl des Typs z. B. Typ Ei = 179.1
 Auswahl Schutzrohreinbaulänge, z. B. für l₁= 100 mm; U₁= 82mm = 179.1.082
 Auswahl Gewindeanschluss prozessseitig, z. B. G½“ = 179.1.082.2
 Auswahl Werkstoff, z. B. Messing = 179.1.082.2.1

Ansichten und Maßtabellen



Maßtabelle für Schutzrohre Typen Ei und BS1

| Gewinde E/N | Code Nr. | D ₁ | H ₂ | F ₂ | F ₃ | d ₁ | F ₁ | F ₃ | K ₁ | H ₁ | SW |
|-------------|----------|----------------|----------------|----------------|----------------|----------------|----------------|----------------|----------------|----------------|----|
| G½ | 2 | 26 | 15 | 26 | 17 | 11 | 14 | 17 | 14 | 19 | 27 |
| M20x1,5 | 7 | | | h7 | | | | | | | |
| G¾ | 3 | 32 | 17 | 32 | 19 | 11 | 14 | 17 | 16 | 22 | 32 |
| M27x2 | 9 | | | h11 | | | | | | | |

Maßtabelle für Schutzrohre Typ Gi

| Gewinde E/N | Code Nr. | D ₁ | H ₂ | F ₂ | F ₃ | d ₁ | F ₁ | F ₃ | K ₁ | H ₁ | SW |
|-------------|----------|----------------|----------------|----------------|----------------|----------------|----------------|----------------|----------------|----------------|----|
| G½ | 2 | 26 | 15 | 17 | 17 | 11 | 14 | 17 | 14 | 19 | 27 |
| M20x1,5 | 7 | | | | | | | | | | |
| G¾ | 3 | 32 | 17 | 19 | 19 | 11 | 14 | 17 | 16 | 22 | 32 |
| M27x2 | 9 | | | | | | | | | | |

Maßtabelle für Schutzrohre Typ BS2

| Gewinde d ₁ | Code Nr. | d ₅ | d ₆ | d ₇ | b ₁ | h ₆ | r ₂ | r ₃ |
|------------------------|----------|----------------|----------------|----------------|----------------|----------------|----------------|----------------|
| M20x1,5 | 7 | 30 | 25 | 11 | 16 | 39 | 2,5 | 8,5 |
| G½ | 2 | h11 | | | | | | |
| G¾ | 3 | 36 | 26 | 11 | 20 | 45 | 4 | 8,5 |
| M27x2 | 9 | h11 | | | | | | |

Maßtabelle für Schutzrohre Typ BS3

| Gewinde d ₁ | Code Nr. | d ₅ | d ₆ | d ₇ | b ₁ | t ₁ |
|------------------------|----------|----------------|----------------|----------------|------------------|----------------|
| G½ | 2 | 30 h11 | 18 | 11 | 15 ⁺¹ | 20 |