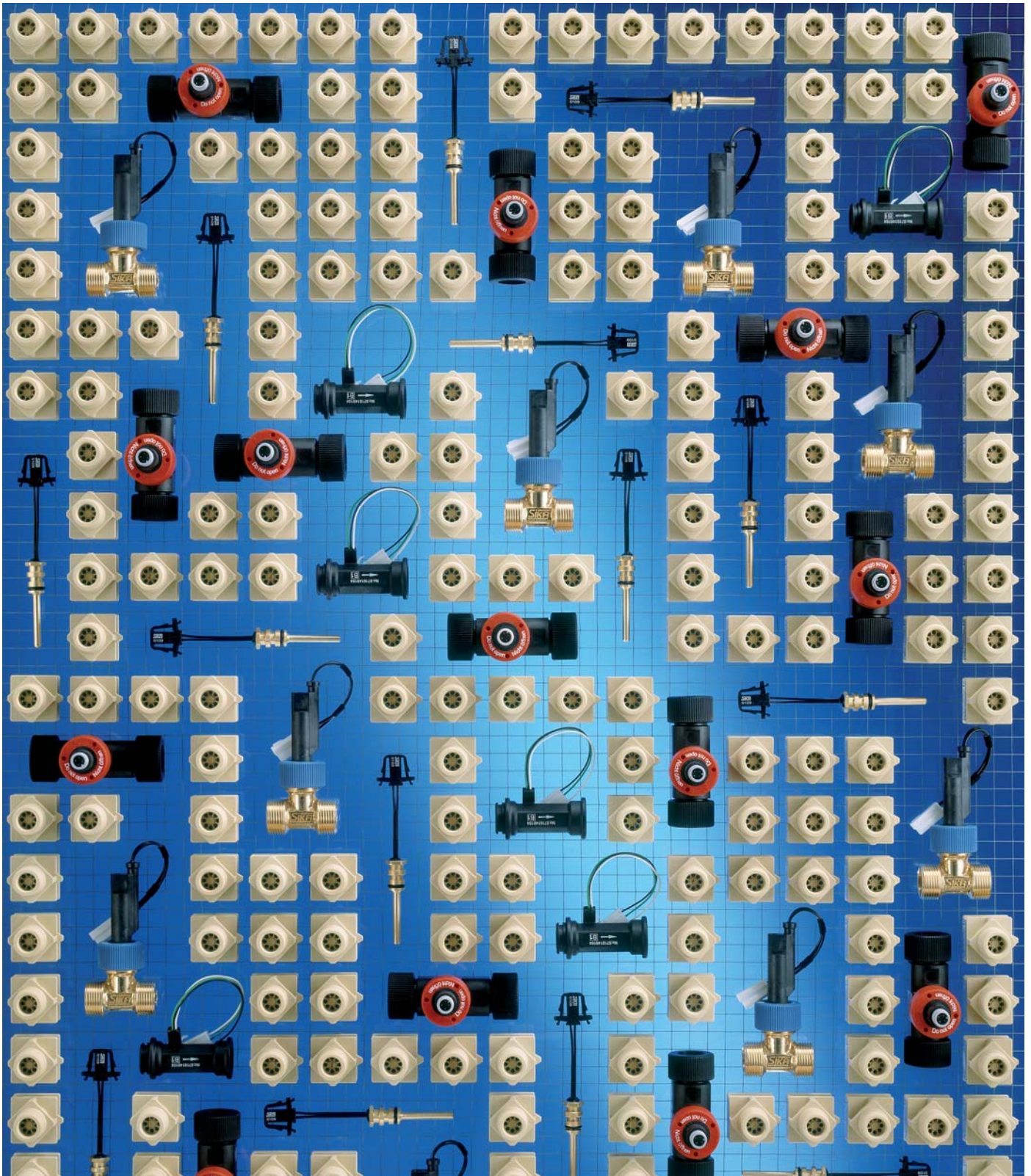




Produktübersicht OEM-Sensoren

Strömungsschalter und Durchflusssensoren



Sensoren und Systemkomponenten für die Erstausrüstung (OEM)

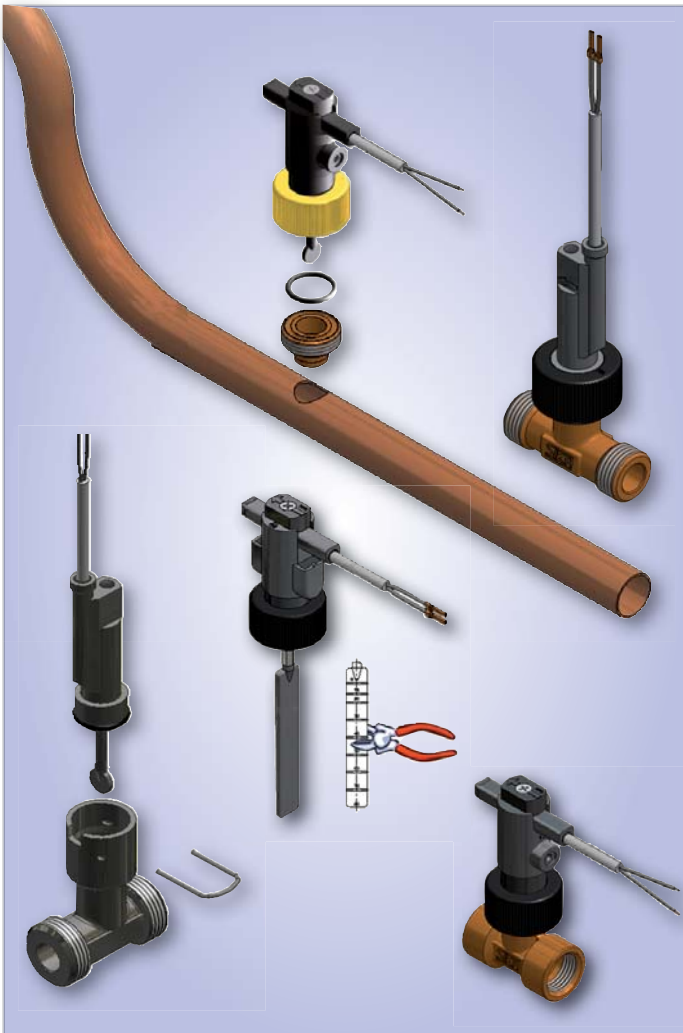
Zuverlässig - Sicher - Bewährt!

Kompetente Zusammenarbeit ist unser Anspruch



SIKA bietet technisch kompetente Beratung durch Kenntnis der Applikationen und Zusammenarbeit bereits in der Entwicklungsphase. Flexible, kunden- und anwendungsorientierte Anpassung bestehender Standards sowie enge Kooperation in den Bereichen Qualitätssicherung und Produktverbesserung gewährleisten optimale Ergebnisse. Verschiedene Sensoren oder Funktionen können miteinander kombiniert werden. Nutzen Sie für Ihre OEM-Anwendungen SIKA Strömungsschalter zur Sicherstellung von Mindestdurchflüssen oder zum Starten eines technischen Vorganges. Mit SIKA Turbinen-Durchflusssensoren verfügen Sie über präzise und robuste Aufnehmer zur Volumenstrommessung oder für Dosieraufgaben bei Wasser und Wassergemischen.

SIKA Strömungsschalter



- bewährte Paddelausführung im kompakten Design, speziell für Serienanwendungen (OEM)
- langzeitstabiler Schalterpunkt, Paddelrückstellung durch Magnetkraft, keine Federermüdung
- Strömungsschalter mit Rohrstück (DN 8...DN 50) oder zum Direkteinbau (bis DN 250)
- Direkteinbau in Kupferrohre mittels Löt nipple
- kürzbares Paddel zur Anpassung an die Rohrnennweite
- Abdichtung mittels integriertem O-Ring, keine faserigen oder flüssigen Dichtstoffe erforderlich
- Reedkontakt als Signalgeber
- kundenspezifische Anschlussstecker
- Ausführung für Trinkwasser oder Heizungswasser (verschmutzungsunempfindlich)
- frostgeschützte Versionen
- Push-in Strömungsschalter spart Einbaukosten
- glasfaserverstärkter Kunststoff mit geringer Wasseraufnahme
- maximale Mediumtemperatur 100 °C
- Nenndruck PN 10

Fordern Sie unsere ausführlichen Produktkataloge an!

+49 56 05 8 03-0

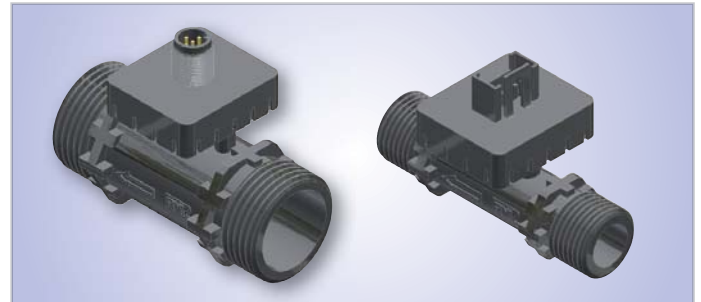
marketing@sika.net

www.sika.net

SIKA Durchflusssensoren

Vortex Durchflusssensoren

- Durchflusssensor ohne bewegte Teile für Flüssigkeiten
- stabiler, glasfaserverstärkter Kunststoff gewährleistet höchste Beständigkeit und Leistung
- weiter Messbereich
- Max. Mediumtemperatur bis 90 °C
- integrierter Temperatursensor



Inline-Turbinen-Durchflusssensoren

- speziell entwickelt für Großserienanwendungen (OEM)
- Rohrstück aus Kunststoff oder Messing
- langlebig durch hochwertige Saphirlagerung
- für Trinkwasser geeignet
- praktisch keine Serienstreuung im Ausgangssignal
- glasfaserverstärkter Kunststoff mit geringer Wasseraufnahme
- kundenspezifische Anschlussstecker
- weite Messbereiche
- maximale Mediumtemperatur bis 150 °C, speziell für Solaranwendungen



Einbau-Turbinen-Durchflusssensoren

- einfach zu integrieren in Armaturen und Verteilblöcke
- durchflussproportionales Frequenz-Ausgangssignal
- unempfindlich gegen Druckspitzen
- Signalabgabe bereits bei geringen Volumenströmen
- trinkwasserzugelassene Werkstoffe
- langlebig durch hochwertige Saphirlagerung
- glasfaserverstärkter Kunststoff mit geringer Wasseraufnahme
- Nennweiten DN 10, DN 15, DN 20 und DN 25
- maximale Mediumtemperatur bis 85 °C
- Nenndruck PN 10



Zulassungen

Folgende Zulassungen sind optional für verschiedene Baureihen und Typen erhältlich:

Unser Produktions- und Lieferprogramm



Durchflusssensoren ohne bewegte Teile



Turbinen-Durchflusssensoren



Strömungsschalter und Niveauewächter



Manometer und Drucksensoren



Maschinenthermometer



Elektronische Thermometer, Zeigthermometer



Einbau- und Handmessgeräte



Elektrische Temperatursensoren



Kalibriertechnik/DKD-Labor

Ihr kompetenter Partner in der Mess- und Regeltechnik

SIKA®
gegr. 1901
Dr. Siebert & Kühn GmbH & Co. KG

Technische Änderungen vorbehalten



...messen...überwachen...kalibrieren

Tel.: 0700 CALL SIKA
Tel.: + 49 56 05 / 8 03-0
Fax: + 49 56 05 / 8 03-54
E-Mail: info@sika.net
Internet: http://www.sika.net
Struthweg 7-9 · D-34260 Kaufungen
Postfach 11 13 · D-34254 Kaufungen
Bundesrepublik Deutschland