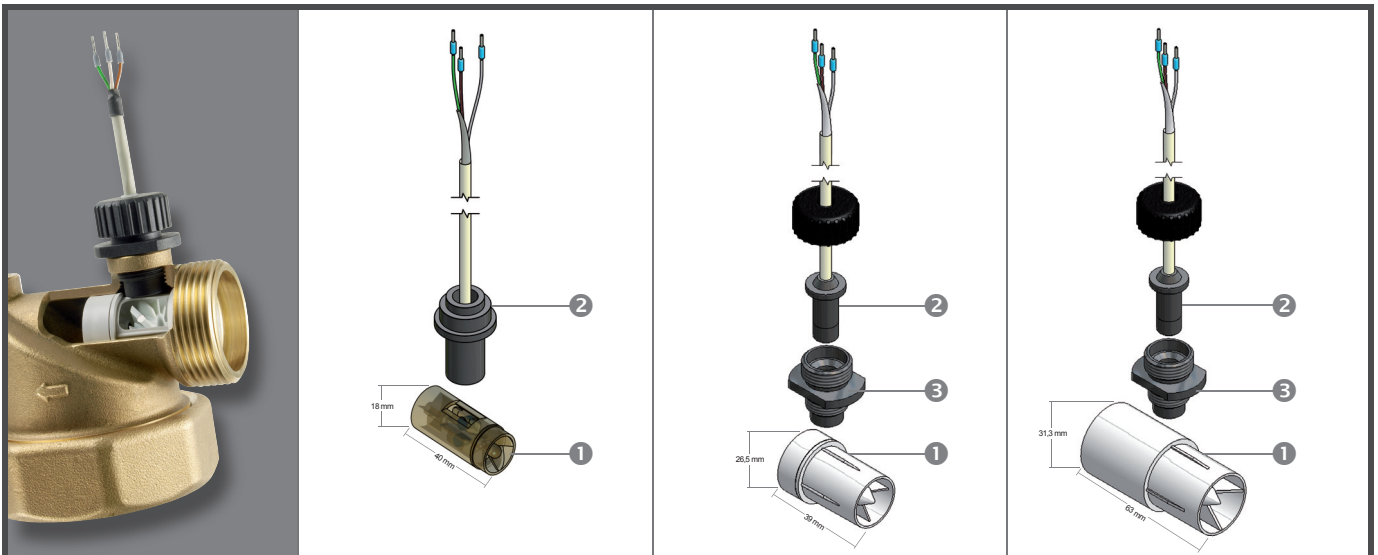


# Einbau-Turbinen-Durchflusssensoren zum Einschub in Armaturen oder in Blöcke



## Einfach zu integrieren!

### Technische Daten



|                                | VTH 15  | VTH 20  | VTH 25  |
|--------------------------------|---|---|---|
| <b>1 Turbineneinschub</b>      |   |   |   |
| <b>Messbereich</b>             | 2...40 l/min - bei Dauerbelastung max. 20 l/min                 | 1...42 l/min - bei Dauerbelastung max. 25 l/min                 | 4...160 l/min - bei Dauerbelastung max. 80 l/min                |
| <b>Messgenauigkeit</b>         | ± 1% vom Endwert  | ± 1% vom Endwert  | ± 5% vom Messwert   |
| <b>Reproduzierbarkeit</b>      | ± 0,2%  | ± 0,2%  | ± 0,5%  |
| <b>Signalabgabe</b>            | ab 0,3 l/min  | ab 0,25 l/min   | < 1 l/min   |
| <b>Mediumstemperatur</b>       | max. 85 °C  | max. 60 °C  | max. 85 °C  |
| <b>Nenndruck</b>               | PN 10   | PN 10   | PN 10   |
| <b>Nennweite</b>               | DN 15   | DN 20   | DN 25   |
| <b>Druckverlust</b>            | ca. 500 mbar bei 20 l/min                                       | < 250 mbar bei 42 l/min   | < 100 mbar bei 80 l/min   |
| <b>Werkstoffe</b>              |   |   |   |
| - Turbinenkäfig                | PEI ULTEM   | PPO Noryl GFN 3V  | PPO Noryl GFN 3V  |
| - Flügelrad                    | PEI ULTEM   | Makrolon  | PPO Noryl GFN 2V  |
| - Flügelradbestückung          | Hartferrit Magnet   | Hartferrit Magnet   | Hartferrit Magnet   |
| - Lagerungssystem              | Saphir / Hartmetall   | Saphir / PA / Edelstahl 1.4436                                  | Saphir / PA / Edelstahl 1.4436                                  |
| <b>Bestellnummer</b>           | AD3004  | VT20Z000000001  | VT25Z0000000021   |
| <b>2 Hall-Effekt-Sensor</b>    |   |   |   |
| <b>Frequenz-Ausgangssignal</b> | 855 Pulse/Liter, NPN open collector                             | 236 Pulse/Liter, NPN open collector                             | 65 Pulse/Liter, NPN open collector                              |
| <b>Versorgungsspannung</b>     | 4,5...24 VDC  | 10...30 VDC*  | 10...30 VDC*  |
| <b>Elektrischer Anschluss</b>  | 1,5 m PVC-Anschlussleitung, geschirmt (T <sub>max</sub> = 70°C) | 2,0 m PVC-Anschlussleitung, geschirmt (T <sub>max</sub> = 75°C) | 2,0 m PVC-Anschlussleitung, geschirmt (T <sub>max</sub> = 75°C) |
| <b>Bestellnummer</b>           | ---   | VT2228  | VT2228  |
|                                |   | <b>3 Hallsensor-Aufnahmhülse</b>                                |   |
| <b>Prozessanschluss</b>        | Steckhülse ø 15 mm  | G 3/8 A   | G 3/8 A   |
| <b>Werkstoffe</b>              |   |   |   |
| - Hülse                        | PPO Noryl PPO GFN 3   | PPO Noryl GFN 1630 V  | PPO Noryl GFN 1630 V  |
| - O-Ring                       | ---   | EPDM  | EPDM  |
| <b>Bestellnummer</b>           | AD2000  | VT25Z000000002  | VT25Z000000002  |

Die angegebenen Werte können durch die Geometrie der Armaturen variieren

\*optional 4,5...26,5 VDC